

ПАСПОРТ ИЗДЕЛИЯ

Инструкция по установке и эксплуатации душевого ограждения

PRODUCT CERTIFICATE

Shower enclosure installation and operation instruction

ER 10109V

C1 C3

900 x 900 x 2000 мм*

ER 10110V

C1 C3

1000 x 1000 x 2000 мм*

ER 10109H

C1 C3

900 x 900 x 2000 мм*

ER 10110H

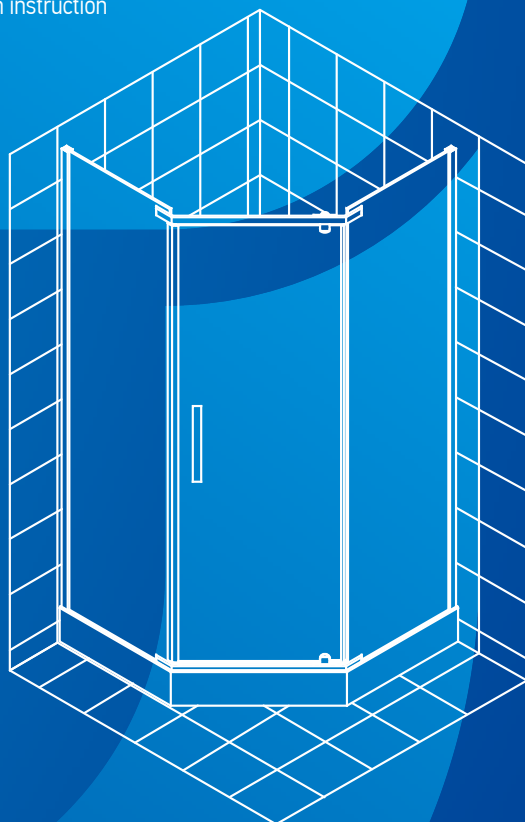
C1 C3

1000 x 1000 x 2000 мм*

ER 10120H

C1 C3

1200 x 900 x 2000 мм*



* высота без поддона / height without tray

MADE IN PRC / СДЕЛАНО В КНР

MANUFACTURER HANGZHOU LIAONA SANITARY CO., LTD / ИЗГОТОВИТЕЛЬ: ХАНЧЖОУ, ЛИАОНА САНИТАРИ ЛТД

Xing Wei village, Guali town, Xiaoshan district, Hangzhou city, Zhejiang province, China 311247

Ксингвэй вилэдж, город Гуали, район Сяошань, Ханчжоу, провинция Чжэцзян, Китай 311247

ОБЩИЕ СВЕДЕНИЯ
**ТЕХНИЧЕСКИЕ
ХАРАКТЕРИСТИКИ**
ЗАПРЕЩЕНО!
**ТРАНСПОРТИРОВКА
И ХРАНЕНИЕ**
**РЕКОМЕНДАЦИИ
ПОКУПАТЕЛЮ**

Мы благодарим Вас за приобретение душевого ограждения торговой марки ERLIT и надеемся, что он оправдает все Ваши ожидания.

Душевое ограждение ERLIT может использоваться в жилых помещениях – его установка во всех случаях будет простой и безопасной, а применение принесет удовольствие и пользу для здоровья.

Душевое ограждение торговой марки ERLIT сочетают в себе передовые разработки нашей компании, внедряемые для того, чтобы сделать продукт еще более качественным и удобным в эксплуатации.

Пожалуйста, внимательно изучите настоящее руководство по установке и эксплуатации для того, чтобы обеспечить изделию максимально безопасные и эффективные монтаж, использование и обслуживание.

Компания-производитель оставляет за собой право не уведомлять конечного пользователя о различиях в инструкции для устаревшей модели и нового, улучшенного варианта душевого ограждения, однако мы уверены в том, что это не помешает Вам использовать наше изделие.

Спасибо за покупку!

Душевое ограждение предназначено для бытового использования внутри помещений.

Внимание: Поддон не входит в стандартную комплектацию изделия, и приобретается отдельно. Размер и форма поддона должна соответствовать душевому ограждению. При желании использования душевого ограждения без поддона, место его установки должно быть заранее подготовлено. Рекомендуем устанавливать ограждение без поддона на подиум с обязательным применением гидроизоляции и слива воды.

Установка душевого ограждения должна производиться квалифицированным специалистом.

- Высота ограждения без поддона 2000 мм
- Высота опционального поддона ERLIT 150 мм
- Толщина безопасного, закалённого стекла 6 мм (директива евросоюза EN 14428)
- Максимальная нагрузка на поддон 210 кг

- Использовать душевое ограждение не по назначению
- Устанавливать изделие вне помещений
- Находиться внутри ограждения в состоянии алкогольного и наркотического опьянения
- Использовать душевое ограждение людям с боязнью замкнутого пространства
- Использовать изделие детям и пожилым людям без присмотра близких
- Чистить детали изделия при помощи абразивных и агрессивных моющих средств.

Изделие транспортируются крытым транспортом.

Если ограждение для монтажа доставлено из холодного помещения в теплое, то необходимо, чтобы изделие приняло температуру окружающей среды.

После покупки товара для постановки его на сервисное обслуживание необходимо хранить товар в упаковке до установки и приема на гарантию.

- Элементы упаковки (пластиковые пакеты, металлические скрепки) могут быть потенциально опасны для детей, поэтому сразу же после установки кабины уберите их в недоступное место.
- После вскрытия упаковки необходимо проверить комплектность и целостность изделия.
- Очистка душевого ограждения должна производиться мягкой тканью или губкой при помощи специальных жидких моющих средств.

GENERAL INFORMATION
**TECHNICAL
FEATURES**
**LIST OF PROHIBITED
ACTIONS!**
**TRANSPORTATION
AND STORAGE**
**RECOMMENDATIONS
TO THE CUSTOMER**

We thank you for purchasing the shower enclosure of ERLIT trade mark and hope that it will come up to all of your expectations.

The shower enclosure can be used in any dwellings – in all cases its installation is simple and safe, while its using gives you pleasure and benefit your health.

ERLIT shower enclosures combine all of the latest designs developed by our company, introduced in order to give this product even higher quality and make it even more convenient in operation.

Please, read this installation and operation manual carefully in order to ensure the safest and the most effective installation, utilization and maintenance of the product.

Manufacturer reserves the right not to notify the final user about differences in structures between the obsolete model and the new, improved version of the shower cabin; however, we are sure that this will not hamper your utilization of the product.

Thank you for the purchase!

This product is intended for domestic use in the premises.

Attention! It's possible to install and operate the enclosure without a tray in a pre-arranged place. We recommend to install the enclosure without a tray on a stand with hydroisolation and water drainage.

The installation of the enclosure should be implemented by a qualified specialist.

- Height of the enclosure with tray 2000 mm
- Height of the optional tray 150 mm
- Width of the safe reinforced glass 6 mm (EU directive EN 14428)
- Maximum load on a tray 210 kgs

- Installing the enclosure on the street
- Misusing the cabin
- Using the cabin in alcohol and intoxicated state
- Using the cabin by the people who have fear of closed space
- Using the cabin by children and elderly people without supervision by relatives
- Cleaning the enclosure using abrasive and aggressive detergents.

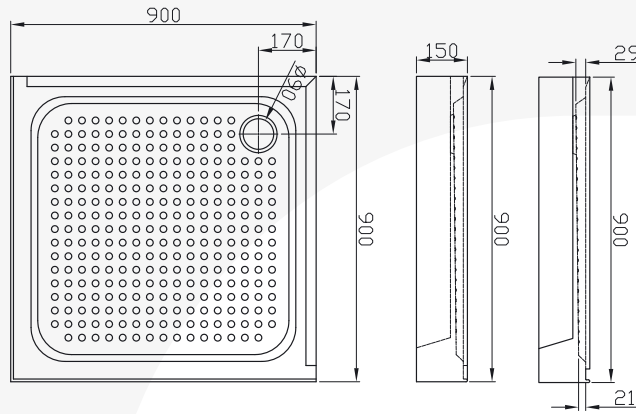
The cabins are transported in a covered vehicle.

If the cabin subject to installation is delivered from the cold premise to the warm one, it is necessary for each part of it to match the environment temperature first. After purchase the product has to be stored in the package in order to be accepted for an after sales service, before installation and acceptance for warranty service.

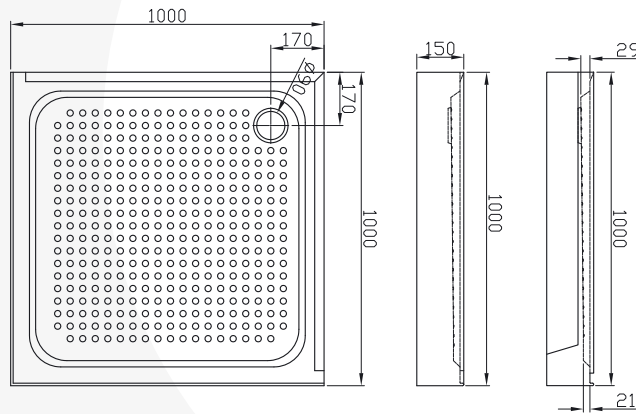
- Packaging elements (plastic bags, metal clips) may be potentially dangerous for children, thus put them away to the unreachable place immediately after installing the cabin.
- It is necessary to check completeness and integrity of the product after opening the package.
- Cleaning of the enclosure must be conducted with a softcloth or a sponge using liquid detergents.
- Water feeding system must be equipped with filters.

**РАЗМЕРЫ ПОДДОНОВ
ДУШЕВЫХ ОГРАЖДЕНИЙ
SHOWER ENCLOSER
TRAY SIZES**

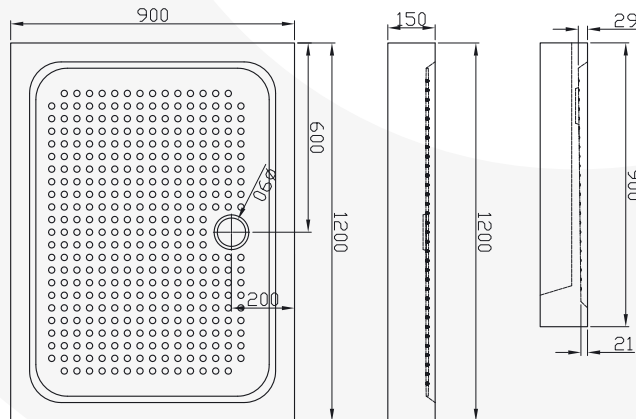
900 x 900 мм



1000 x 1000 мм

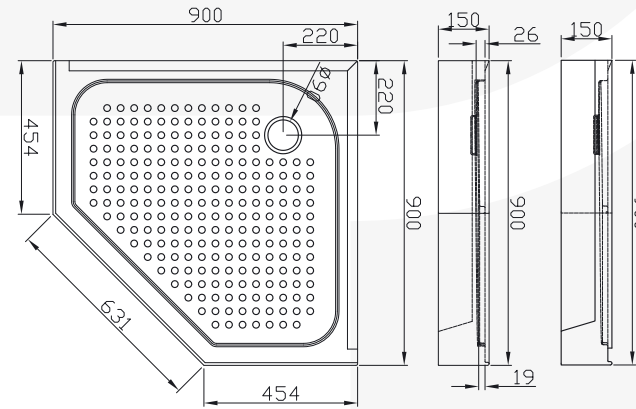


1200 x 900 мм

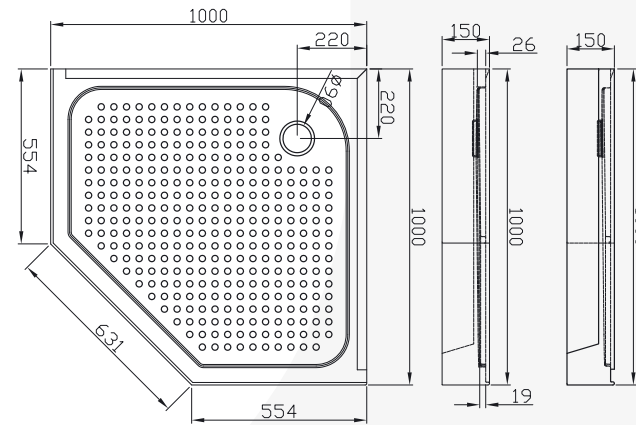


**РАЗМЕРЫ ПОДДОНОВ
ДУШЕВЫХ ОГРАЖДЕНИЙ
SHOWER ENCLOSER
TRAY SIZES**

900 x 900 мм



1000 x 1000 мм



**РЕКОМЕНДОВАННЫЙ
ИНСТРУМЕНТ ДЛЯ
МОНТАЖА ОГРАЖДЕНИЯ**
RECOMMENDED ENCLOSURE
INSTALLATION TOOLS

На момент монтажа душевого ограждения все ремонтно-отделочные работы в помещении должны быть в строгом порядке завершены!

При монтаже стекол, будьте внимательны! Не ставьте стекла на кафельный пол без защитного картона, избегайте ударов и падения стекол на угол!

Перечисленные далее шаги показывают принципиальную сборку душевого ограждения.

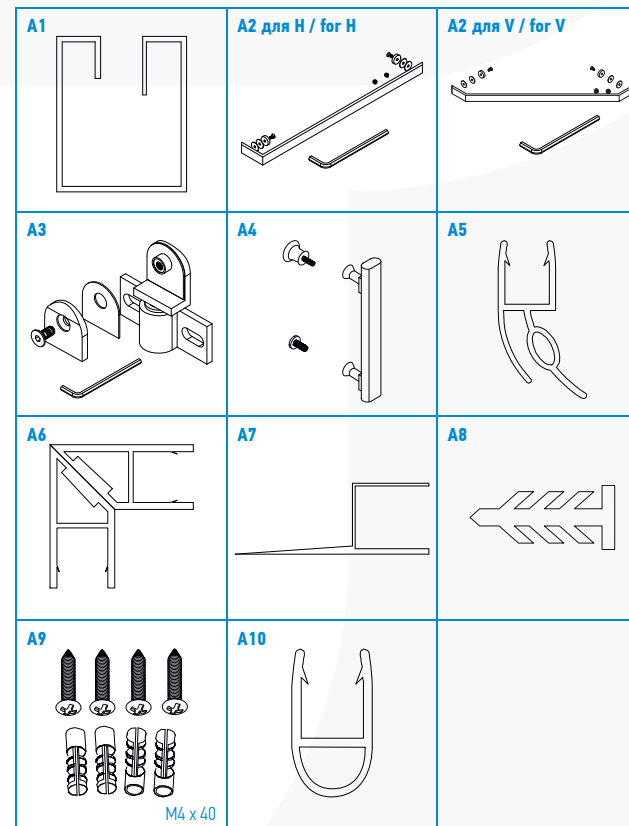
В зависимости от размера помещения и коммуникаций, порядок сборки может отличаться от указанного в настоящей инструкции по сборке.

Монтаж изделия должны осуществлять два специалиста.

[EN] By the time when installation of the shower cabin occurs all repair and finishing works in the premise must be finished!

Be careful when installing glass panels in the cabin! Do not put glass panels on the tile floor without protection cardboard; avoid impacts and falling of glass panels to the corner!

Below listed steps show principal shower room installation. Order of steps may differ depending on area size and communication lines. Two experts should perform the installation of shower room.



РАЗВОДНОЙ КЛЮЧ



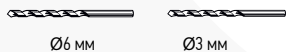
Adjustable wrench

УРОВЕНЬ



Level tube

СВЕРЛА



Drill bits

РУЛЕТКА



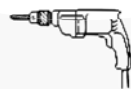
Tape measure

КАРАНДАШ



Pencil

ДРЕЛЬ



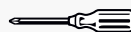
Drill

СИЛИКОНОВЫЙ ГЕРМЕТИК



Silicone sealant

ОТВЕРТКА КРЕСТОВАЯ



Phillips screwdriver

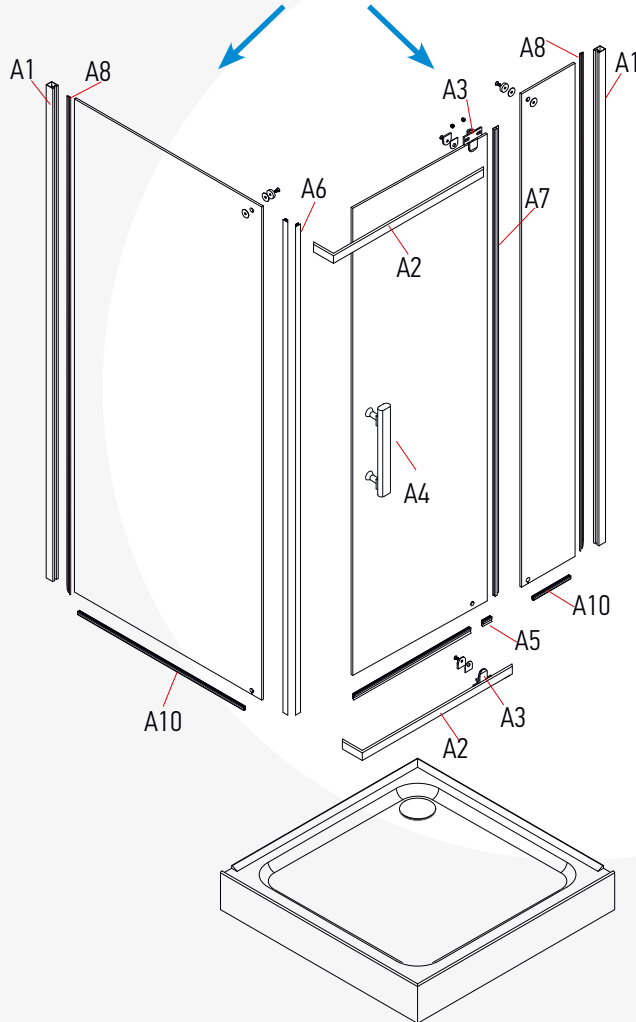
**КОМПЛЕКТАЦИЯ
PACKING LIST**

ВАРИАНТЫ РАЗМЕРОВ

- ✓ 900 x 900 мм
- ✓ 1000 x 1000 мм
- ✓ 1200 x 900 мм
- ✓ 900 x 1200 мм

2000 мм

150 мм



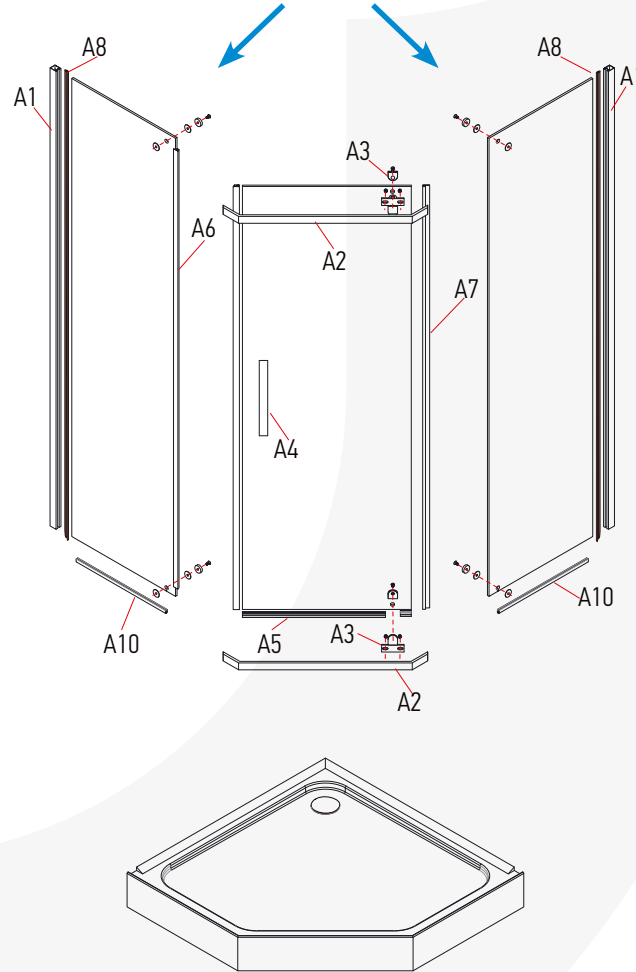
H

ВАРИАНТЫ РАЗМЕРОВ

- ✓ 900 x 900 мм
- ✓ 1000 x 1000 мм

2000 мм

150 мм

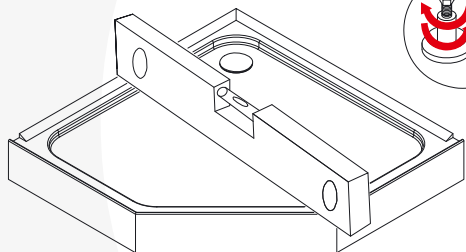
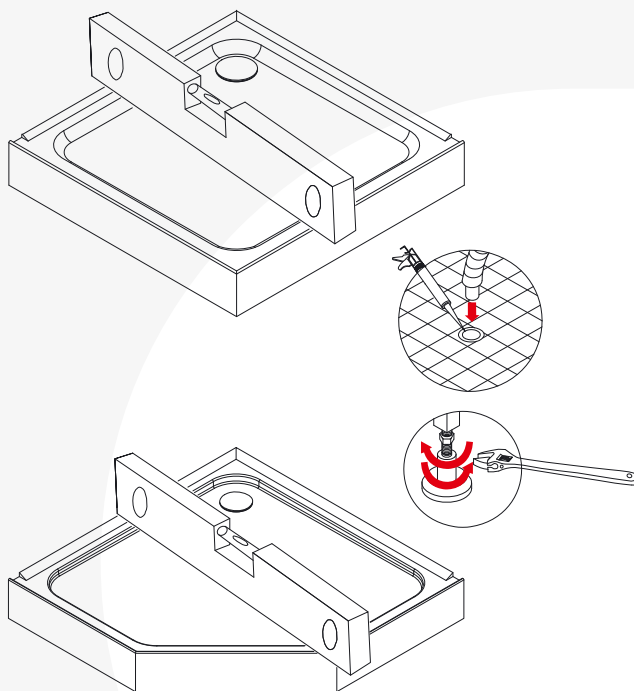


V

МОНТАЖ ДУШЕВОГО ОГРАЖДЕНИЯ SHOWER ENCLOSURE INSTALLATION

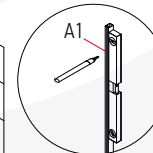
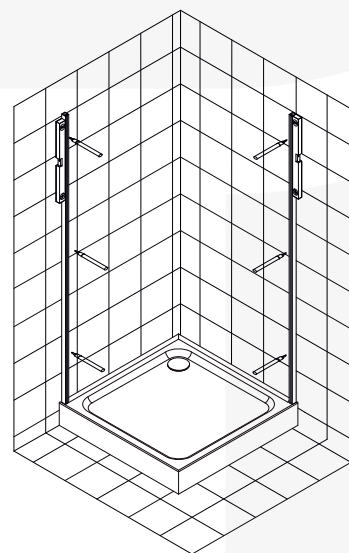
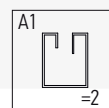
Поместив поддон душевого ограждения в место монтажа, с помощью уровня расположите его строго горизонтально, убедитесь, что все ножки надежно прикручены к основанию поддона. Вставьте шланг слива в отверстие для слива, обработайте его силиконовым клеем.

[EN] Place the shower enclosure tray into installation place; using level tube place it in a strictly horizontal manner and make sure that all legs are reliably fastened to the tray foundation. Insert a discharge hose into discharge hole and treat it with silicone glue.



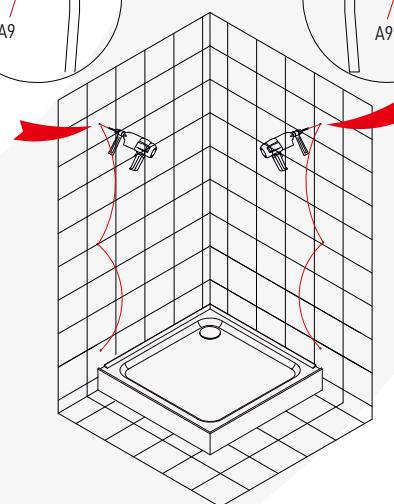
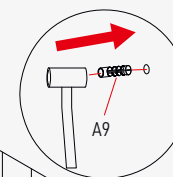
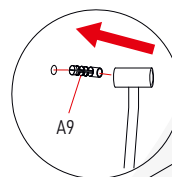
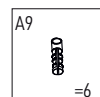
ШАГ 2 | STEP 2

ШАГ 3 | STEP 3

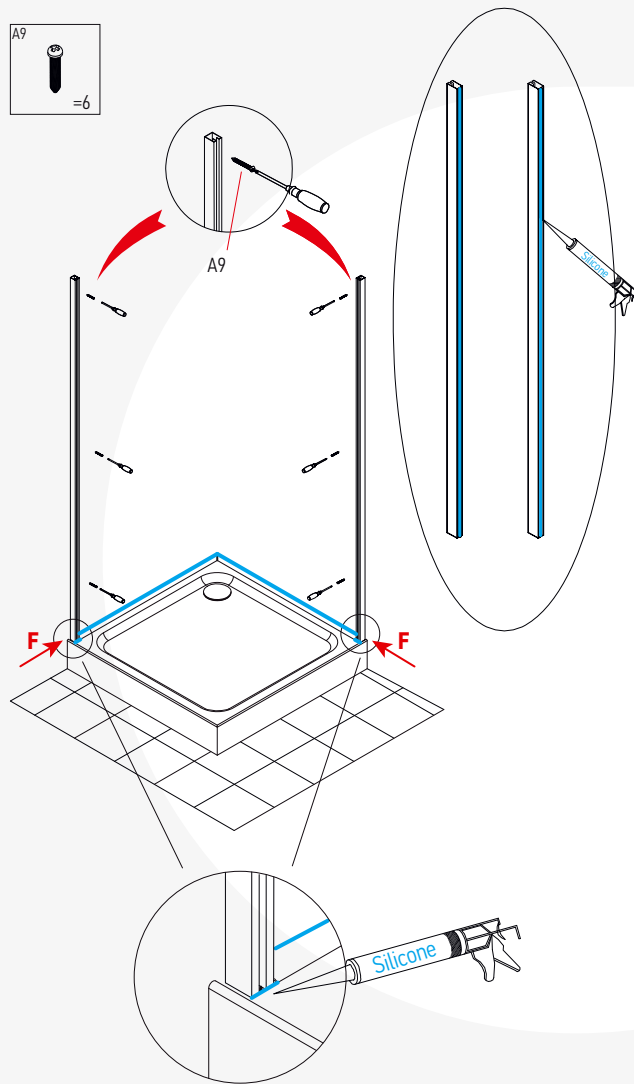


МОНТАЖ ДУШЕВОГО ОГРАЖДЕНИЯ SHOWER ENCLOSURE INSTALLATION

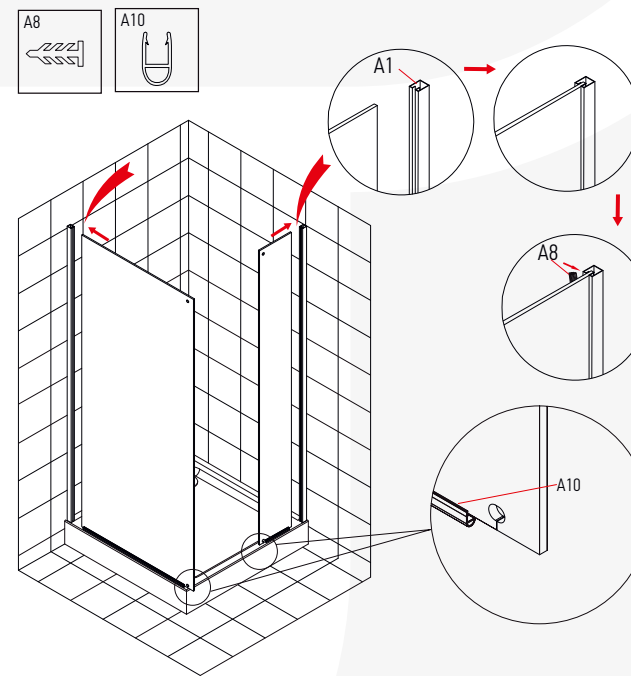
ШАГ 4 | STEP 4



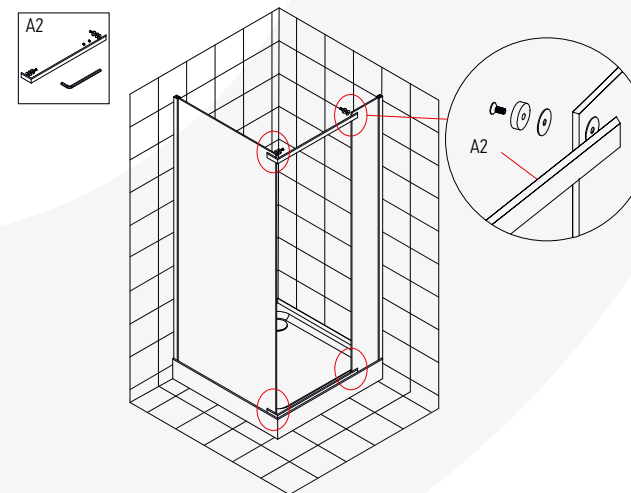
ШАГ 5 | STEP 5



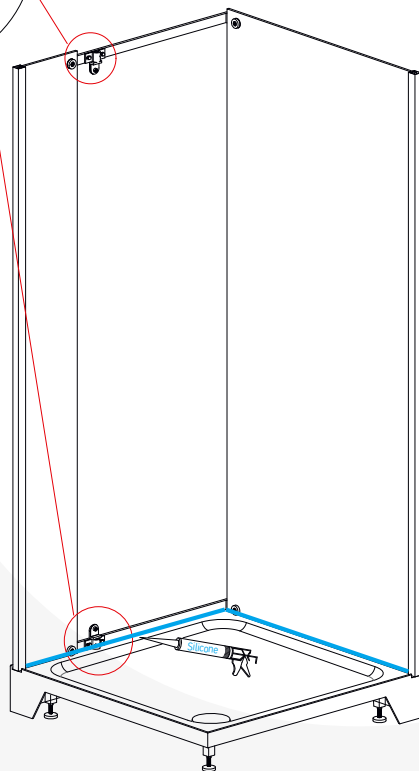
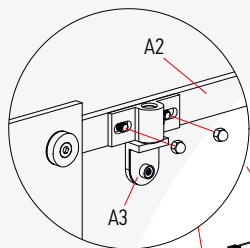
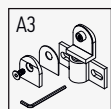
ШАГ 6 | STEP 6



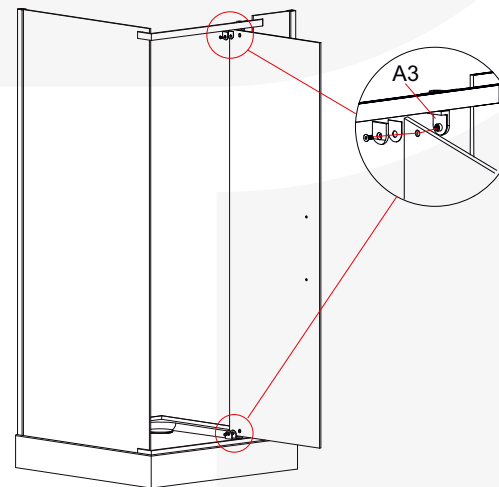
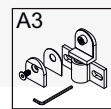
ШАГ 7 | STEP 7



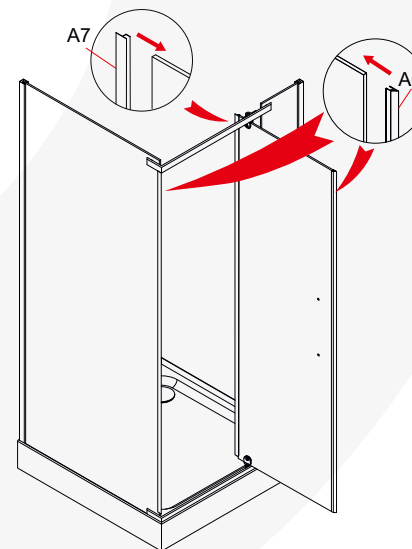
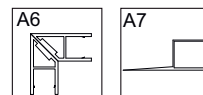
ШАГ 8 | STEP 8



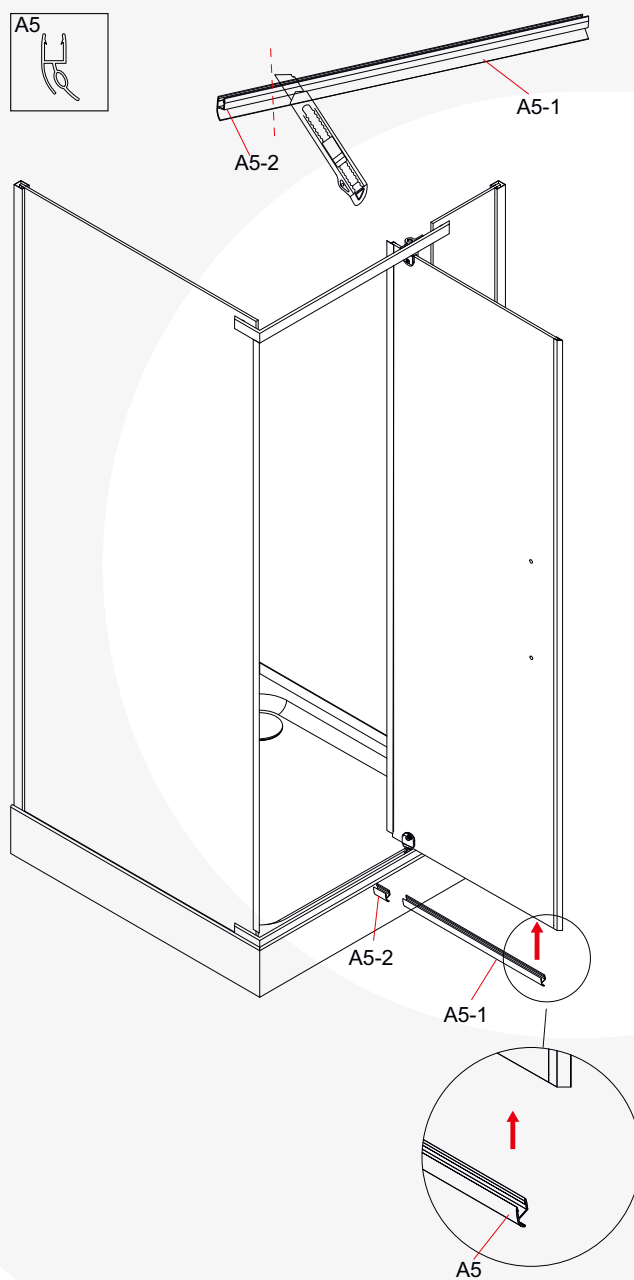
ШАГ 9 | STEP 9



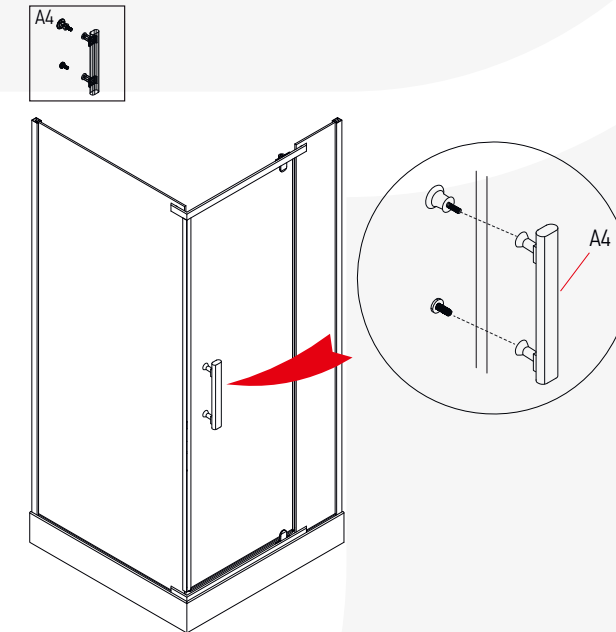
ШАГ 10 | STEP 10



ШАГ 11 | STEP 11

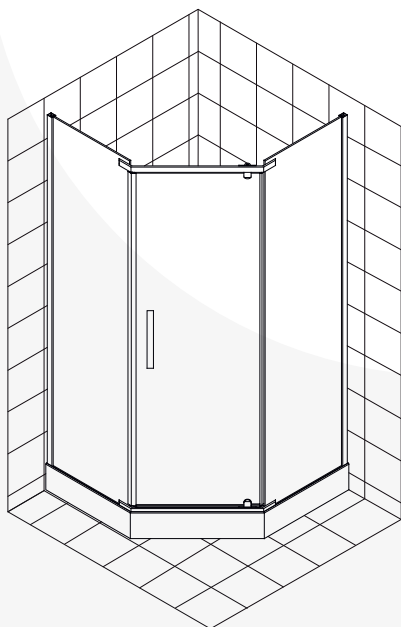
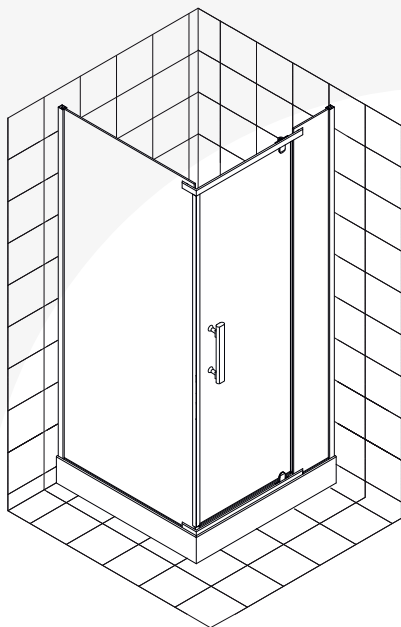


ШАГ 12 | STEP 12



ШАГ 13 | STEP 13





МОСКВА	ИП Мезенев «Сантехсервис» МО, с. Беседы, ул. Ленинская, БЦ «Реал», офис 402	8 (499) 408-50-34 8 (915) 285-49-89
САНКТ-ПЕТЕРБУРГ	STP service ул. Мебельная, д. 1	8 (812) 309-34-74
АРХАНГЕЛЬСК	ИП ГИЛЬМУТДИНОВ Т.Т. СЦ «Аванта» Окружное ш., Кузнечихинский пром. узел, пр-д 1, д. 13	8 (8182) 62-99-42 8 (960) 004-19-04
БЕЛГОРОД	ИП Мезенев «Сантехсервис» ул. Магистральная, д. 4д	8 (903) 887-63-11 8 (905) 879-44-74
ВОЛГОГРАД	«Сантех-сервис» ул. Пролетарская, д. 35-5	8 (8442) 50-12-70
ВОЛОГДА	ИП Мезенев «Сантехсервис» ул. Октябрьская, д. 57А, офис 10	8 (8172) 50-58-51 8 (8172) 50-07-79
ЕКАТЕРИНБУРГ	«Мастер-Сан» Большакова, д. 149	8 (343) 319-51-00 8 (343) 222-01-03 8 (922) 150-28-90
ИРКУТСК	ИП Белоусов Е.А. ул. Паленова, д. 17/2	8 (3952) 53-14-35 8 (3952) 53-14-38
КАЗАНЬ	«Сантех-сервис» ул. 2я Азинская, д. 7Б	8 (843) 291-06-12
КРАСНОДАР	«Мастер добрых дел» ул. Дзержинского, д. 119/2	8 (861) 215-54-50 8 (861) 215-54-51 8 (988) 245-95-55
КРАСНОЯРСК	ООО «Сантехсервис» ул. Глинки, д. 37Г	8 (391) 278-88-88 8 (391) 270-00-00 8 (391) 272-65-43
НИЖНИЙ НОВГОРОД	ООО «Профсервис-СВ» ул. Порт-Артурская, д. 1	8 (831) 424-24-54 8 (903) 040-30-00
НОВОСИБИРСК	«Гидромассаж-сервис» ИП Куликов ул. Троллейная, д. 85	8 (383) 263-05-32 8 (913) 783-10-83
ОМСК	«СанЛюксСервис» ул. Маяковского, д. 64	8 (908) 102-57-90
ПЕНЗА	«Сантех-сервис» ул. Дзержинского, 4, офис № 529	8 (8412) 24-02-23 8 (8412) 98-55-23
РОСТОВ-НА-ДОНУ	ООО «Абрис-плюс» пр-т Буденновский, д. 72А	8 (863) 244-35-90, 8 (863) 299-36-00
РЯЗАНЬ	ИП Бакун С.В. ул. Быстрецкая, д. 17	8 (920) 960-27-27 8 (920) 960-28-28
САМАРА	ООО «АкваСмак» ул. Дзержинского, д. 48, офис 302	8 (846) 205-05-87 8 (987) 955-05-87
САРАТОВ	«Сантех-сервис» ул. Осипова, д. 1, оф. 204	8 (8452) 70-04-70 8 (8452) 75-30-41
ТОЛЬЯТТИ	ООО «АкваСмак» ул. Комунальная, д. 32	8 (846) 205-05-87 8 (987) 955-05-87
ТЮМЕНЬ	ИП Машкин ул. Федюнинского, д. 49 ТЦ «А-Мега»	8 (3452) 94-97-93
ХАБАРОВСК	ООО «Сантехмастер» ул. Кочнева, д. 10	8 (4212) 60-86-57
ЧЕЛЯБИНСК	ООО СЦС «МОТИВ» ул. 40 лет Октября, д. 22	8 (351) 223-22-36
ЯРОСЛАВЛЬ	ООО «Профстройсервис» ул. Менделеева, д. 16	8 (960) 531-95-25

Последнюю информацию по работе авторизованных сервисных центров ERLIT смотрите на сайте www.erlit.ru

ГАРАНТИЙНЫЕ ОБЯЗАТЕЛЬСТВА НА ДУШЕВЫЕ ОГРАЖДЕНИЯ ERLIT

Спасибо, что Вы выбрали продукцию ERLIT!

По всем вопросам, связанным с установкой, эксплуатацией и обслуживанием душевых ограждений ERLIT, просим обращаться в авторизованные сервисные центры, адреса которых указаны в этом Паспорте изделия и на сайте производителя <http://www.erlit.ru>, либо на бесплатную телефонную линию сервисной поддержки ERLIT 8-800-707-08-99.

Данные гарантийные обязательства дополняют права и обязанности потребителей, определённые законом, и ни коим образом их не ограничивают.

Срок эксплуатации душевого ограждения ERLIT составляет 10 лет, в течении этого срока производитель предоставляет возможность приобретения запасных частей.

На корпусные детали душевого ограждения ERLIT устанавливается гарантия производителя 2 года с даты продажи, и 3 года с даты продажи при монтаже изделия сотрудниками авторизованных сервисных-центров (кроме оборудования установленного в местах общественного пользования).

При обращении покупателя в торгующую организацию или авторизованный сервисный центр у потребителя должны быть: кассовый или товарный чек и настоящий гарантийный талон, заверенный продавцом, или иные доказательства заключения договора и оплаты товара.

Внешний вид и комплектность изделия должны быть проверены покупателем в момент получения изделия в разобранном виде, в дальнейшем претензии по внешнему виду и комплектности не принимаются.

Гарантия не распространяется на недостатки товара, которые возникли вследствие обстоятельств, за которые не отвечает изготовитель, в том числе:

- на изделия, нарушения товарного вида которых вызваны повреждениями при перемещении изделия после момента передачи покупателю, не квалифицированной установки или ремонта изделия не уполномоченными лицами.
- на неисправности, которые вызваны не зависящими от производителя причинами, такими как: коррозия труб и качество водопроводной воды.
- при повреждениях, вызванных стихийными бедствиями.
- нарушением правил эксплуатации кабины.
- на продукцию, используемую в местах общественного пользования.
- на случаи повреждений, вызванных использованием средств по уходу, содержащих агрессивные химические или абразивные вещества, не предназначенных для данного изделия.

Для проведения гарантийного обслуживания покупатель обязан обеспечить свободный доступ к кабине.

Свои предложения по улучшению качества сервисного обслуживания продукции ERLIT просьба направлять на адрес: service@sanplan.ru

БЕСПЛАТНАЯ ТЕЛЕФОННАЯ ЛИНИЯ СЕРВИСНОЙ ПОДДЕРЖКИ ERLIT 8-800-707-0899

WARRANTY POLICY FOR ERLIT SHOWER ENCLOSURES

Thank you for choosing ERLIT products!

All enquiries regarding installation, exploitation and maintenance of ERLIT shower enclosures should be addressed to authorized service centers, addresses of which are specified in this warranty coupon and on the manufacturer's website <http://www.erlit.ru>. These warranty obligations supplement rights and obligations of consumers defined by law and restrict them by no means.

The service life of ERLIT shower enclosure is 10 years, within this period the manufacturer shall provide the customer with the possibility to obtain spare parts.

The manufacturer's warranty for ERLIT shower enclosures and their components is 12 months after sales date and 24 months after sales date if installed by authorized service center employees (except for equipment installed in public accommodations).

When contacting a trading organization or an authorized service center, the customer needs to have: a cashier's or sales receipt and this warranty coupon verified by the salesperson, or other proofs that the agreement was signed and the goods were paid for.

Product appearance and completeness must be checked by the customer at the moment of receiving the dismantled product; further claims regarding appearance and completeness will not be accepted.

The warranty shall not apply to product shortcomings occurred as a result of circumstances the manufacturer is not responsible for, including:

- products, marketable appearance of which was damaged during product transportation after handing over to the customer, installation or product repair performed by unauthorized parties, as well as violation of cabin exploitation rules.
- malfunctions caused by reasons the manufacturer is not responsible for, such as corrosion of pipes and quality of tap water.
- damages caused by natural disasters.
- cases of damages caused by using maintenance products containing aggressive chemicals or abrasive agents not intended to be used with this product.

In order to receive a warranty service a customer must ensure free access to the cabin.

Send your suggestions regarding quality improvement of after-sales service of ERLIT products to this address: service@neosan.ru

ERLIT FREE HOTLINE TECHNICAL SUPPORT: 8-800-707-0869



ГАРАНТИЙНЫЙ ТАЛОН
WARRANTY COUPON

№ _____

от « _____ » _____ 20 _____
of

Наименование изделия _____
Product name

Модель _____
Model

Продавец _____
Salesperson

Адрес/телефон _____
Address/phone

Дата продажи « _____ » _____ 20 _____
Date of sale

С гарантийными обязательствами ознакомлен / I am acquainted with warranty policy

Комплектность поставки душевой кабины проверил / I have checked completeness of the shower cubicle delivery set

Товар видимых механических повреждений не имеет / There are no visible mechanical damages on the goods

Продавец _____ / _____
Salesperson / Ф.И.О. / First, middle and last name

Покупатель _____ / _____
Customer / Ф.И.О. / First, middle and last name



www.erlit.ru



БЕСПЛАТНАЯ ГОРЯЧАЯ ЛИНИЯ СЕРВИСНОЙ ПОДДЕРЖКИ 8-800-707-08-99