

ПАСПОРТ ИЗДЕЛИЯ

Инструкция по установке и эксплуатации душевой кабины

PRODUCT CERTIFICATE | ПАСПОРТ ВИРОБУ | БҰЙЫМНЫҢ ТӨЛҚҰЖАТЫ

Shower cabin installation and operation instruction

Інструкція з монтажу та експлуатації душової kabіни

Душ кабинасын орнату және пайдалану бойынша нұсқаулық

ER 0508

C3 C4

800 x 800 x 1950 мм

ER 0509

C3 C4

900 x 900 x 1950 мм

ER 0510

C3 C4

1000 x 1000 x 1950 мм



MADE IN PRC / СДЕЛАНО В КНР
HANGZHOU LIAONA SANITARY CO., LTD
ХАНЧЖОУ, ЛИАОНА САНИТАРИ ЛТД

Xing Wei village, Guali town, Xiaoshan district, Hangzhou city, Zhejiang province, China 311247
Ксингвэй виледж, город Гуали, район Сяошань, Ханчжоу, провинция Чжэцзян, Китай 311247

Мы благодарим Вас за приобретение душевой кабины торговой марки ERLIT и надеемся, что она оправдает все Ваши ожидания.

Душевая кабина может использоваться в квартирах, домах или отелях – ее установка во всех случаях будет простой и безопасной, а применение принесет удовольствие и пользу для здоровья.

Душевые кабины торговой марки ERLIT сочетают в себе все самые последние разработки нашей компании, внедряемые для того, чтобы сделать продукт еще более качественным и удобным в эксплуатации.

Приобретенное Вами изделие произведено в соответствии с современными европейскими техническими стандартами, отвечает необходимым строительным и санитарным нормам и адаптировано для эксплуатации в Российской Федерации.

Все изделия торговой марки ERLIT произведены в соответствии с требованиями самых высоких стандартов, определяющими все технические параметры душевых кабин для продажи в странах Европейского Союза.

Помимо этого, все изделия удовлетворяют требованиям ГОСТ Р, СЭЗ.

Пожалуйста, внимательно изучите настоящее руководство по установке и эксплуатации для того, чтобы обеспечить изделию максимально безопасные и эффективные монтаж, использование и обслуживание.

Компания-производитель оставляет за собой право не уведомлять конечного пользователя о различиях в инструкции для устаревшей модели и нового, улучшенного варианта душевой кабины, однако мы уверены в том, что это не помешает Вам использовать наше изделие.

Спасибо за покупку!

Душевая кабина предназначена для принятия водных процедур.

Установка кабины должна производиться квалифицированным специалистом.

- Используемое давление воды 0,2-0,4 МПа, расход воды 8-12 л/мин. Температура горячей воды, подаваемой к кабине не должна превышать 70°C. Необходимо установка фильтров грубой очистки воды.

- Уровень ввода канализации должен быть ниже не менее чем на 70 мм от уровня слива поддона душевой кабины. Максимальная нагрузка на поддон 210 кг.

Присоединительные размеры горячего и холодного трубопровода 1/2" (15 мм), диаметр сливного отверстия 1-1/2" (40 мм).

- По окончании использования кабины необходимо поставить выключатель в положение «выкл.». По окончании использования кабины необходимо перекрыть подачу холодной и горячей воды в кабине.

- Устанавливать кабину на улице
- Использовать кабину не по назначению
- Находиться в душевой кабине в состоянии алкогольного и наркотического опьянения
- Находиться в душевой кабине вдвоем
- Вставать на край поддона
- Использовать кабину людям с боязнью замкнутого пространства
- Использовать кабину детям и пожилым людям без присмотра близких
- Чистить душевую кабину при помощи абразивных и агрессивных моющих средств

Кабины транспортируются крытым транспортом.

Если кабина для монтажа доставлена из холодного помещения в теплое, то необходимо чтобы изделие приняло температуру окружающей среды.

После покупки товара, для постановки на сервисное обслуживание необходимо хранить товар в упаковке, до установки и приема на гарантию.

- Это изделие предназначено для бытового использования внутри помещений.
- Элементы упаковки (пластиковые пакеты, металлические скрепки) могут быть потенциально опасны для детей, поэтому сразу же после установки кабины уберите их в недоступное место.
- После вскрытия упаковки необходимо проверить комплектность и целостность изделия.
- Всегда вынимайте вилку из розетки или отключайте электричество на вашем щитке перед операциями по уходу за кабиной.
- Регулятор подачи воды при открытии должен находиться в среднем положении во избежание температурного шока. Если вы используете режим сауны, не пользуйтесь душем и гидромассажем.
- Очистка душевой кабины должна производиться мягкой тканью или губкой при помощи жидких моющих средств.
- Система водоснабжения должна быть оборудована фильтрами.
- Не рекомендуем мыть домашних животных без использования защитного коврика.

DEAR CUSTOMERS!

We thank you for purchasing the shower cabin of ERLIT trade mark and hope that it will come up to all of your expectations.

The shower cabin can be used in apartments, houses or hotels – in all cases its installation will be simple and safe, while using it will give you pleasure and benefit your health.

Shower cabins of ERLIT trade mark combine all of the latest designs developed by our company, introduced in order to give this product even higher quality and make it even more convenient in exploitation.

The product you have purchased is manufactured in compliance with modern European technical standards, meets mandatory construction and sanitary standards.

All products of ERLIT trade mark are manufactured in compliance with requirements of the highest standards, which define all technical parameters of shower cabins for sale in the European Union countries.

Please, read this installation and operation manual carefully in order to ensure the safest and the most effective installation, utilization and maintenance of the product.

Manufacturer reserves the right not to notify the end user about differences in structures between the obsolete model and the new, improved version of the shower cabin; however, we are sure that this will not hamper your utilization of the product.

Thank you for the purchase!

GENERAL INFORMATION

The shower cabin is intended for hydrotherapeutic procedures.
Installation of cabin must be conducted by qualified specialist.

TECHNICAL FEATURES

- Used water pressure 0.2-0.4 MPa, water discharge 8-12 l/min. Temperature of hot water fed onto the cabin should not exceed 70°C. Installation of coarse water filters is required.
 - Level of canalization draining from floor up to tray must be at least 70 mm.
 - Maximum load to the tray 210 kg.
 - Mounting dimensions of hot and cold water pipeline 1/2" (15 mm), drainhole diameter 1-1/2" (40 mm).
 - Upon finishing to use the cabin it is necessary to put a switch to OFF position.
- Upon finishing to use the cabin it is necessary to shut down feeding of cold and hot water in the cabin.

LIST OF PROHIBITED ACTIONS!

- Installing the cabin on the street
- Misusing the cabin
- Using the cabin in the state of alcohol and intoxicated
- Standing on the edge of the tray
- Using the cabin by the people who have fear of closed space
- Using the cabin by children and elderly people without supervision by relatives
- Clean the sower cabin using abrasive and aggressive detergents.

The cabins are transported in a covered vehicle.

If the cabin subject to installation is delivered from the cold premise to the warm one, it is necessary for each part of it to match the environment temperature first. After purchase the product has to be stored in the package in order to be accepted for after-sales service, before installation and acceptance for warranty service.

TRANSPORTATION AND STORAGE

RECOMMENDATIONS TO THE CUSTOMER

- This product is intended for domestic use in the premises.
- Packaging elements (plastic bags, metal clips) may be potentially dangerous for children, thus put them away to the unreachable place immediately after installing the cabin.
- It is necessary to check completeness and integrity of the product after opening the package.
- Always take the plug out of the socket or turn the electricity off on your electric service panel before starting any cabin maintenance operations.
- Water feeding regulator must be in the middle position in order to avoid temperature shock. If you are using a sauna mode, don't use the shower or hydromassage.
- Cleaning of shower cabin must be conducted with a soft cloth or a sponge using liquid detergents.
- Water feeding system must be equipped with filters.
- It is not recommended to wash pets without using a protection rug.

ШАНОВНІ ПОКУПЦІ!

ЗАГАЛЬНІ ВІДОМОСТІ

ТЕХНІЧНІ ХАРАКТЕРИСТИКИ

Мы Дякуємо Вам за придбання душової kabіни торговельної марки ERLIT та сподіваємося, що вона виправдає всі Ваші очікування. Душова kabіна може використовуватися в квартирах, будинках абог отелях - її монтаж в усіх випадках буде простим та безпечним, а застосування принесе задоволення і користь для здоров'я.

Душові kabіни торгової марки ERLIT поєднують у собі всі найостанні розробки нашої компанії, що втілені для якісної і зручної експлуатації. Придбаний Вами виріб відповідає сучасним європейським технічним стандартам, будівельним і санітарним нормам і адаптований для експлуатації в Російській Федерації та Україні. Всі вироби торговельної марки ERLIT відповідають вимогам найвищих стандартів, що визначають всі технічні параметри душових kabін для продажу в країнах Європейського Союзу. Крім цього, всі вироби задовольняють вимогам ДержСтандарту Р,СЄЗ.

Будь ласка, уважно вивчіть цей посібник з монтажу та експлуатації для того, щоб забезпечити виробу максимально безпечні та ефективні використання і обслуговування. Компанія-виробник залишає за собою право не повідомляти кінцевого користувача про відмінності в інструкції для застарілої моделі та нового, покращеного варіанту душової kabіни, однак ми впевнені у тому, що це не завадить Вам у використанні нашого виробу..

Дякуємо за покупку!

Душова kabіна призначена для водних процедур.

Монтаж kabіни повинен бути виконаний кваліфікованим фахівцем.

- Тиск води, що використовується 0,2-0,4 МПа, витрата води 8-12 л/хв. Температура гарячої води, що подається до kabіни не повинна перевищувати 70 °С. Необхідним є монтаж фільтрів грубої очистки води.

- Рівень каналізації не повинен перевищувати 70 мм від підлоги до центру каналізаційної труби. Максимальне навантаження на піддон 210 кг. Приєднувальні розміри гарячого і холодного трубопроводу 1/2" (15 мм), діаметр зливного отвору 1-1/2" (40 мм).

- По закінченню використання kabіни необхідно поставити вимикач в положення «вимк.». По закінченню використання kabіни необхідно перекрити подачу холодної і гарячої води в kabіні.

ЗАБОРОНЕНО!

ТРАНСПОРТУВАННЯ І ЗБЕРІГАННЯ

РЕКОМЕНДАЦІЇ ПОКУПЦЕВІ

- Встановлювати kabіну на вулиці
- Використовувати kabіну не за призначенням
- Знаходитися в душовій kabіні в стані алкогольного та наркотичного сп'яніння
- Знаходитися в душовій kabіні удвох
- Вставати на край піддону
- Використовувати kabіну людям з острахом замкнутого простору
- Використовувати kabіну дітям і літнім людям без нагляду близьких
- Чистити душову kabіну за допомогою абразивних і агресивних миючих засобів

Кабіни транспортуються критим транспортом. Якщо kabіна для монтажу доставлена з холодного приміщення в тепле, то необхідно щоб виріб набрав температуру навколишнього середовища. Після покупки товару, для здійснення сервісного обслуговування, необхідно зберігати товар в упаковці, до установки і прийому на гарантію.

- Це обладнання було розроблене для побутового використання всередині приміщень.
- Елементи упаковки (пластикові пакети, металеві скріпки) можуть бути потенційно небезпечні для дітей, тому відразу ж після монтажу kabіни, приберіть їх у недоступне місце.
- Після відкриття упаковки необхідно перевірити комплектність і цілісність виробу.
- Завжди виймайте вилку з розетки або вимикайте електрику на вашому щитку перед операціями по догляду за kabіною.
- Регулятор подачі води при відкритті повинен знаходитися в середньому положенні, щоб уникнути температурного шоку. Якщо ви використовуєте режим сауни, не користуйтеся душем та гідромасажем.
- Очищення душової kabіни здійснюється м'якою тканиною або губкою за допомогою рідких миючих засобів;
- Система водопостачання повинна обладнуватися фільтрами.
- Не рекомендуємо мити домашніх тварин без використання захисного килимка.

ERLIT сауда маркасының душ кабиналарын сатып алғаныңыз үшін алғысымызды білдіреміз және ол Сіздің үміттеріңізді ақтайтынына сенеміз.

Душ кабинасын пәтерде, үйде немесе қонақ үйлерінде пайдалану мүмкін-барлық жағдайда оны орнату жеңіл және қауіпсіз болады, ал пайдалану рақаттылық пен денсаулығыңызға пайда келтіреді.

ERLIT сауда маркасының душ кабиналарында біздің компанияның бұйымды пайдалануға сапалы және ыңғайлы болуы үшін енгізіліп жатқан барлық соңғы талданымдары жиналған.

Сіз сатып алған бұйым қазіргі замандағы еуропалық техникалық стандарттарға сай жасалған, тқажетті құрылыс және санитарлық талаптарға жауап береді және Ресей Федерациясында пайдалануға бейімделген.

ERLIT сауда маркасының барлық бұйымдары Еуропалық кеңес мемлекеттерінде сату үшін душ кабиналарының барлық техникалық параметрларын белгілейтін ең жоғарғы стандарт талаптарына сай жасалған.

Бұдан басқа барлық заттар Р МСТ, ЭАМ талаптарына сай келеді.

Өтінеміз, бұйымның қауіпсіз және тиімді құрастыру, пайдалану және күтуін қамтамасыз ету үшін осы орнату және пайдалану бойынша нұсқаулықты ұқыпты оқыңыз.

Өндіруші-компания тұтынушыны жаңа душ кабинасының жақсартылған варианты мен ескі модельдеріне арналған нұсқаулықтардағы айырмашылықтар туралы хабарламау құқын өзіне қалдырады, бірақ бұл Сізге біздің бұйымымызды пайдалануға кедергі болмайды деп сенеміз.

Сатып алғаныңыз үшін алғысымызды білдіреміз!

Душ кабинасы су процедураларын қабылдауға арналған.

Кабинасын білікті мамандар орнату қажет.

- Пайдаланатын электр кернеу 0,2-0,4 МПа, су шығыны 8-12 л/мин. Кабинаға берілетін ыстық судың температурасы 70°C жоғары болмауы керек. Суды дөрекі тазалау сузгілерін орнату қажет.

- Канализация деңгейі еденнен канализация құбырының ортасына дейін 70 мм аспауы керек. Табандыққа түсетін ең жоғары жүктелім 210 кг. Ыстық және суық су құбырының біріктіру мөлшері 1/2" (15 мм), ағызу тесігінің диаметрі 1-1/2" (40 мм).

- Кабинаны пайдаланып болғасын ажыратқышты «выкл.» қалыпына орнату қажет. Кабинаны пайдаланып болғасын ыстық және суық суды тоқтатып қою керек.

- Кабинаны көшеге орнату
- Кабинаны басқа мақсаттарға пайдалану
- Алкогольдік немесе есірткі мастық жағдайында душ кабинасына кіру
- Душ кабинасына екеу болып кіру
- Табандықтың шетіне тұру
- Жабық кеңістіктен қорқатын адамдар кабинаны пайдалану
- Туысқандарының қарауысыз балалар мен кексе кісілерге кабинаны пайдалану
- Агрессивті және агрессивті жуғыш құралдардың жәрдемімен душ кабинасын тазалау

Кабиналар жабық көлікпен тасылады.

Егер кабина суық бөлмеден жылы жерге алып келінген болса, онда бұйым қоршаған ортаның температурасына дейін жылу керек.

Тауарды сатып алғасын сервистік қызмет көрсетуге тіркеу үшін о кепілдікке қабылдаған және орнатылған уақытқа дейін орамында сақтау қажет.

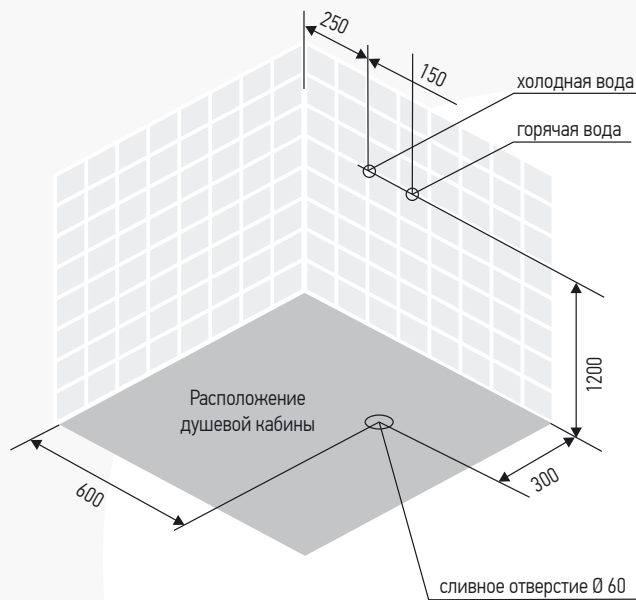
- Бұл бұйым бөлменің ішінде тұрмыстық пайдалануға тағайындалған.
- Орам элементтері (пластикалық пакеттер, металл қыстырғыштар) балаларға қауіпті болуы мүмкін, сол үшін кабинаны орнатып болғасын оларды қол жетпейтін жерге алып қойыңыз.
- Орамды ашып толымдылығы мен бұйымның бүтіндігін тексеріңіз.
- Кабинаны күту бойынша жұмыстарды өткізуден алдын розеткадан айырды суырыңыз немесе щитта электр тогын өшіріңіз.
- Температуралық шокқа жол бермеу үшін су беру реттегіші ашқан кезде орташа қалыпта болу қажет. Егер Сіз сауна тәртібін таңдасаңыз, душ және гидромассажды пайдаланбаңыз.
- Душ кабинасын жұмсақ шүберекпен немесе ысқышпен сұйық жуғыш құралдардың жәрдемімен тазалау керек.
- Сумен қамтамасыз ету жүйесі сүзгішпен жабдықталу керек.
- Үй жануарларын қорғаныш кілемді пайдаланбай жууды кеңес бермейміз.

СХЕМА ПОДГОТОВКИ КОММУНИКАЦИЙ COMMUNICATIONS PREPARATION LAYOUT

РЕКОМЕНДОВАННЫЙ ИНСТРУМЕНТ ДЛЯ МОНТАЖА КАБИНЫ RECOMMENDED CABIN INSTALLATION TOOLS

РЕКОМЕНДОВАНИЙ ІНСТРУМЕНТ
ДЛЯ МОНТАЖУ КАБІНИ

КАБІНАНИ ҚҰРАСТЫРУҒА
АРНАЛҒАН ҚҰРАЛ



РАЗВОДНОЙ КЛЮЧ



Adjustable wrench
Розвідний ключ | Ажырамалы кілт

УРОВЕНЬ



Level tube | Рівень | Деңгей

СВЕРЛА



Drill bits | Свердла | Бұрғылар

РУЛЕТКА



Tape measure | Рулетка | Рулетка

КАРАНДАШ



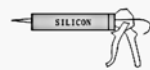
Pencil | Олівець | Қарындаш

ДРЕЛЬ



Drill | Дриль | Қол бұрғы

СИЛИКОНОВЫЙ ГЕРМЕТИК



Silicone sealant | Силиконовый герметик
Силикон герметик

ОТВЕРКА КРЕСТОВАЯ



Phillips screwdriver
Айқастырма бұрауыш

КОМПЛЕКТАЦИЯ PACKING LIST

КОМПЛЕКТАЦІЯ
ТОЛЫМДЫЛЫҚ

A1	A2	A3
A4	A5	A6 M4 x 45
A7	A8	A9 M4 x 45
A10	A11 M4 x 45	A12 M4 x 45
A13 M4 x 45	A14	A15
A16	A17	A18 ø 3.0

МОНТАЖ ДУШЕВОЙ КАБИНЫ SHOWER CABIN INSTALLATION

На момент монтажа душевой кабины все ремонтно-отделочные работы в помещении должны быть в строгом порядке завершены!

При монтаже стекол кабины, будьте внимательны! Не ставьте стекла на кафельный пол без защитного картона, избегайте ударов и падения стекол на угол!

Перечисленные далее шаги показывают принципиальную сборку кабины. В зависимости от размера помещения, коммуникаций, порядок шагов может отличаться. Монтаж кабины должны осуществлять два специалиста.

[EN] By the time when installation of the shower cabin occurs all repair and finishing works in the premise must be finished!

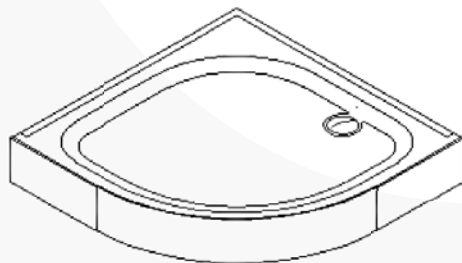
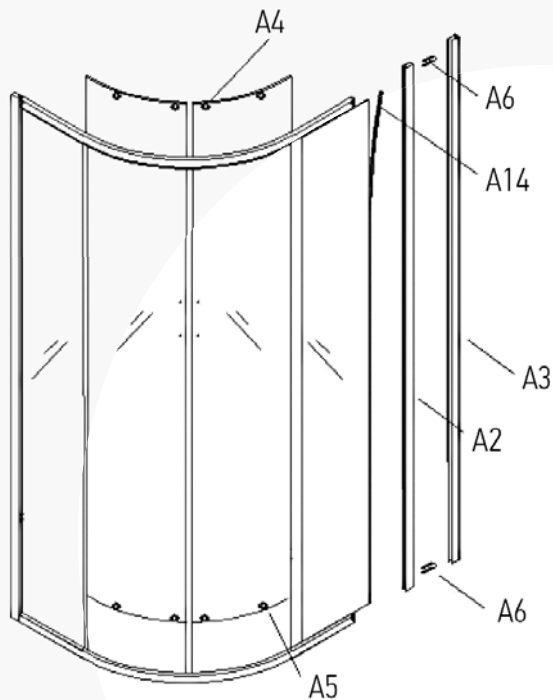
Be careful when installing glass panels in the cabin! Do not put glass panels on the tile floor without protection cardboard; avoid impacts and falling of glass panels to the corner!

Below listed steps show principal shower room installation. Order of steps may differ depending on area size and communication lines. Two experts should perform the installation of shower room.

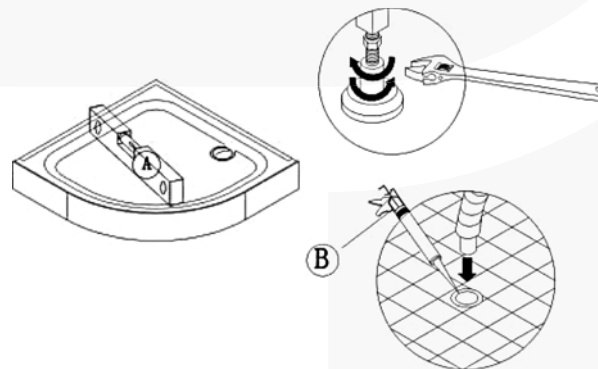
[UA] Наведені далі кроки відображають принципову збірку кабінки. В залежності від розміру приміщення, комунікацій, послідовність кроків може відрізнятися. Монтаж кабінки повинен бути виконаний (повинен виконуватись) двома спеціалістами.

[KZ] Будан әрі аталған қадамдар кабинеттің қағидашыл жиынын көргізеді. Ара тәуелділік от бөлменің, коммуникацияның өлшемінің, қадамның тәртібі ажыратылу біледі. Кабинаның монтажының екі маман жасауға керекке.

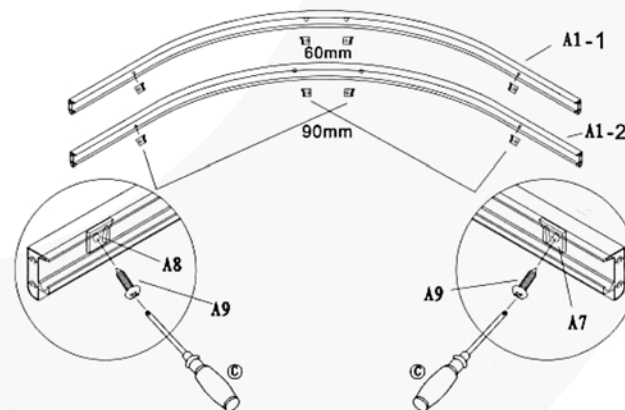
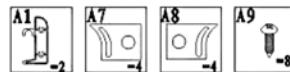
ШАГ 1 | STEP 1



ШАГ 2 | STEP 2



ШАГ 3 | STEP 3

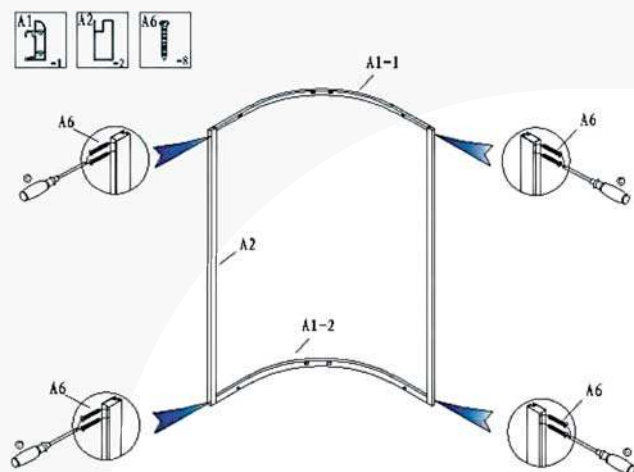


МОНТАЖ ДУШЕВОЙ КАБИНЫ SHOWER CABIN INSTALLATION

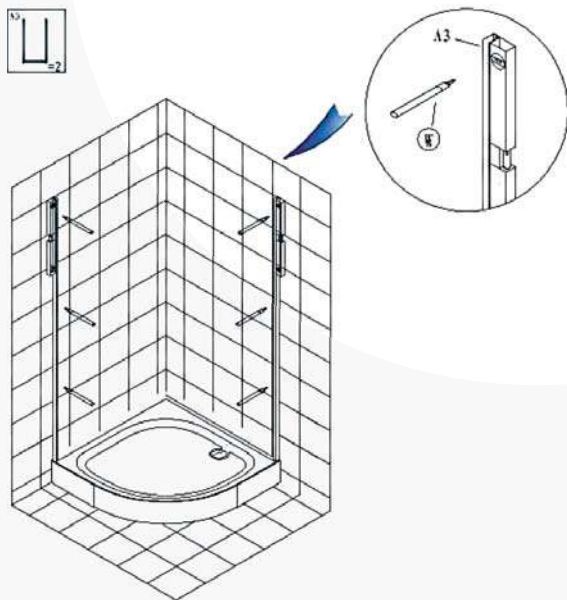
Поместив поддон душевой кабины в место монтажа, с помощью уровня расположите его строго горизонтально, убедитесь, что все ножки надежно прикручены к основанию поддона. Вставьте шланг слива в отверстие для слива, обработайте его силиконовым клеем.

[EN] Place the shower cabin tray into installation place; using level tube place it in a strictly horizontal manner and make sure that all legs are reliably fastened to the tray foundation. Insert a discharge hose into discharge hole and treat it with silicone glue.

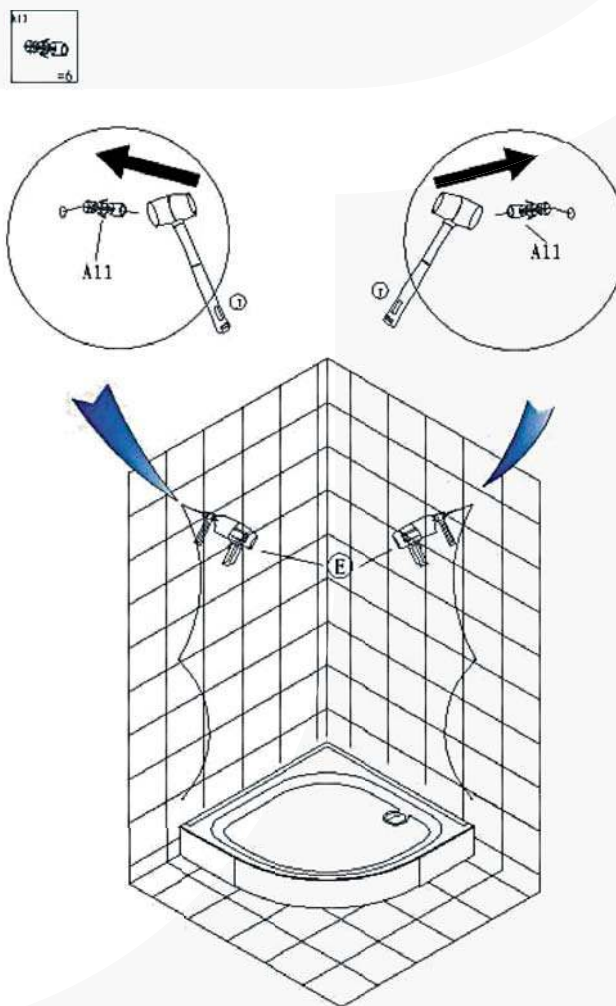
ШАГ 4 | STEP 4

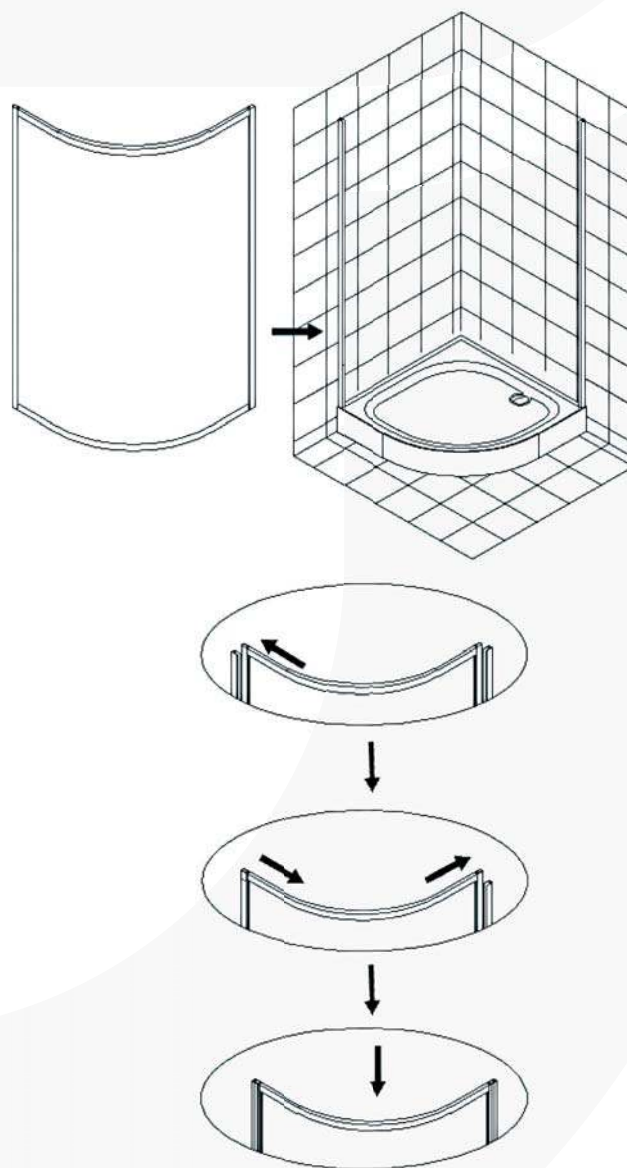
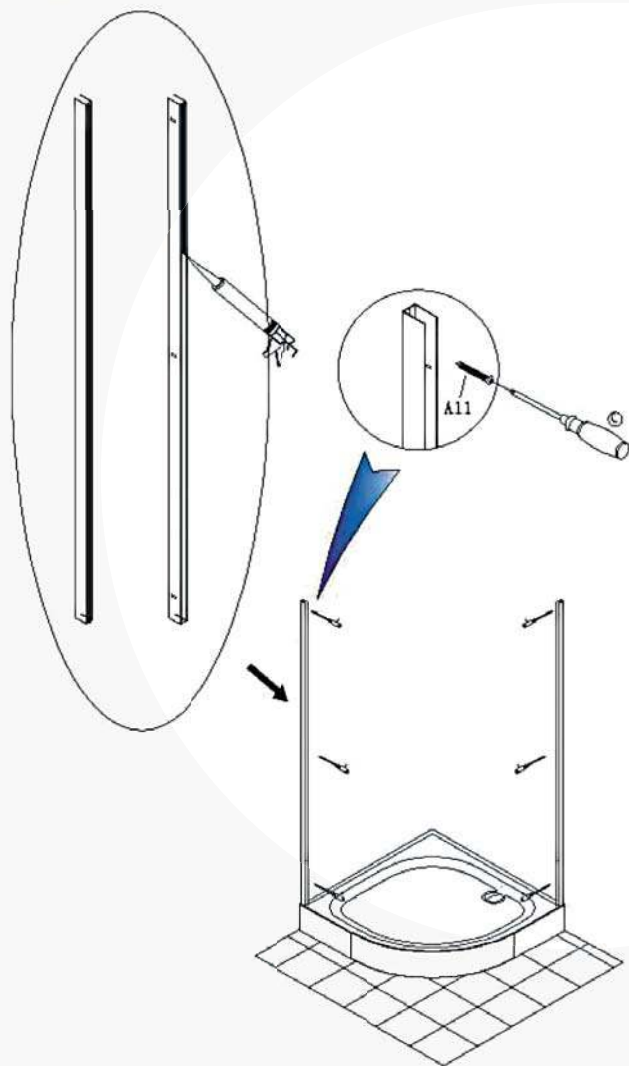


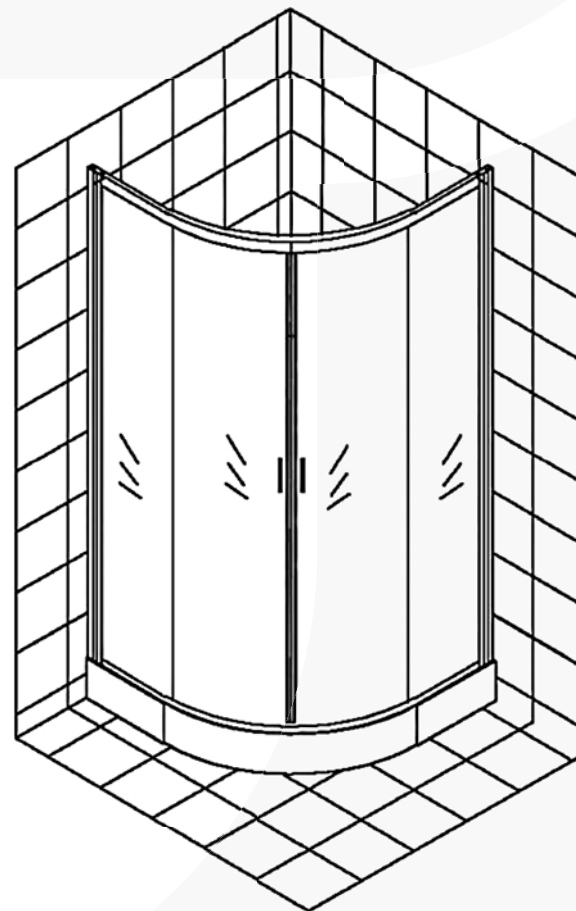
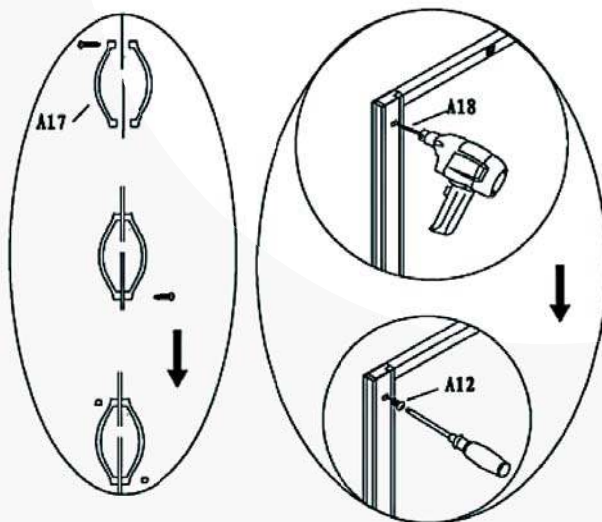
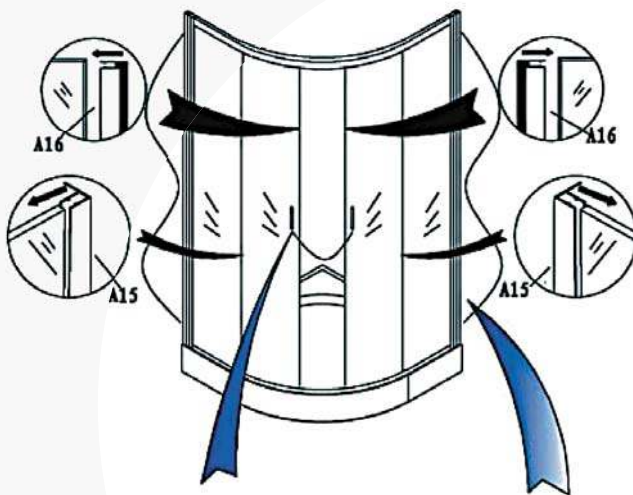
ШАГ 5 | STEP 5



ШАГ 6 | STEP 6







МОСКВА	ИП Мезнев «Сантехсервис» МО, с. Беседы, ул. Ленинская, БЦ «Реал», офис 402	8 (499) 408-50-34 8 (915) 285-49-89
САНКТ-ПЕТЕРБУРГ	STP service ул. Мебельная, д. 1	8 (812) 309-34-74
БЕЛГОРОД	ИП Мезнев «Сантехсервис» ул. Магистральная, д. 4д	8 (903) 887-63-11 8 (905) 879-44-74
ВОЛГОГРАД	«Сантех-сервис» ул. Пролетарская, д. 35-5	8 (8442) 50-12-70
ВОЛОГДА	ИП Мезнев «Сантехсервис» ул. Октябрьская, д. 57А, офис 10	8 (8172) 50-58-51 8 (8172) 50-07-79
ЕКАТЕРИНБУРГ	«Мастер-Сан» Большакова, д. 149	8 (343) 319-51-00 8 (343) 222-01-03 8 (922) 150-28-90
КАЗАНЬ	«Сантех-сервис» ул. 2я Азинская, д. 7Б	8 (843) 291-06-12
КРАСНОДАР	«Мастер добрых дел» ул. Дзержинского, д. 119/2	8 (861) 215-54-50 8 (861) 215-54-51 8 (988) 245-95-55
КРАСНОЯРСК	ООО «Сантехсервис» ул. Глинки, д. 37Г	8 (391) 278-88-88 8 (391) 270-00-00 8 (391) 272-65-43
НИЖНИЙ НОВГОРОД	ООО «Профсервис-СВ» ул. Порт-Артурская, д. 1	8 (831) 424-24-54 8 (903) 040-30-00
НОВОСИБИРСК	«Гидромассаж-сервис», ИП Куликов ул. Троллейная, д. 85	8 (383) 263-05-32 8 (913) 783-10-83
ОМСК	«СанЛюксСервис» ул. Маяковского, д. 64	8 (908) 102-57-90
ПЕНЗА	«Сантех-сервис» ул. Карпинского, д. 37	8 (8412) 24-02-23 8 (8412) 98-55-23
РОСТОВ-НА-ДОНУ	ООО «Абрис-плюс» пр-т Буденновский, д. 72А	8 (863) 244-35-90 8 (863) 299-36-00
РЯЗАНЬ	ИП Авачев Сервис Центр «Мидас» ул. Интернациональная, д. 13	8 (915) 613-34-71
САМАРА	ООО «АкваСмак» ул. Дзержинского, д. 48, офис 302	8 (846) 205-05-87 8 (987) 955-05-87
САРАТОВ	«Сантех-сервис» ул. Осипова, д. 1, оф. 204	8 (8452) 70-04-70 8 (8452) 75-30-41
ТОЛЬЯТТИ	ООО «АкваСмак» ул. Комунальная, д. 32	8 (846) 205-05-87 8 (987) 955-05-87
ТЮМЕНЬ	ИП Машкин ул. Федюнинского, д. 49, ТЦ «А-Мега»	8 (3452) 94-97-93
ХАБАРОВСК	ООО «Сантехмастер» ул. Кочнева, д. 10	8 (4212) 60-86-57
ЧЕЛЯБИНСК	ООО СЦС «МОТИВ» ул. 40 лет Октября, д. 22	8 (351) 223-22-36
ЯРОСЛАВЛЬ	ООО «Профстройсервис» ул. Менделеева, д. 16	8 (960) 531-95-25
КЫРГЫЗСТАН г. Бишкек	ООО «SAFINA» ул. Матросова, д. 1А	+996 312 92-00-02
КАЗАХСТАН г. Караганда	СтройМарт 137 Учетный квартал, стр. 039	+770 142 65-024 +770 525 48-495

ГАРАНТИЙНЫЕ ОБЯЗАТЕЛЬСТВА НА ДУШЕВЫЕ КАБИНЫ ERLIT

Спасибо, что Вы выбрали продукцию ERLIT!

По всем вопросам, связанным с установкой, эксплуатацией и обслуживанием душевых кабин ERLIT, просим обращаться в авторизованные сервисные центры адреса которых указаны в данном гарантийном талоне и на сайте производителя <http://www.neosan.ru>.

Данные гарантийные обязательства дополняют права и обязанности потребителей, определённые законом, и ни коим образом их не ограничивают.

Срок эксплуатации душевой кабины ERLIT составляет 10 лет, в течении этого срока производитель предоставляет возможность приобретения запасных частей.

На душевые кабины ERLIT и её комплектующие устанавливается гарантия производителя 12 месяцев с даты продажи, и 24 месяца с даты продажи при монтаже изделия сотрудниками авторизованных сервисных-центров (кроме оборудования установленного в местах общественного пользования).

При обращении покупателя в торгующую организацию или авторизованный сервисный- центр у потребителя должны быть: кассовый или товарный чек и настоящий гарантийный талон заверенный продавцом или иные доказательства заключения договора и оплаты товара.

Внешний вид и комплектность изделия должны быть проверены покупателем в момент получения изделия в разобранном виде, в дальнейшем претензии по внешнему виду и комплектности не принимаются.

Гарантия не распространяется на недостатки товара которые возникли вследствие обстоятельств за которые не отвечает изготовитель, в том числе:

- на изделия нарушения товарного вида которых вызваны повреждениями при перемещении изделия после момента передачи покупателю, некалвифицированной установки или ремонта изделия не уполномоченными лицами, а также нарушением правил эксплуатации кабины.
- на неисправности, которые вызваны не зависящими от производителя причинами, такими как перепады давления в водопроводных и электрических сетях, коррозией труб и качества водопроводной воды. Во избежание подобных случаев производитель настоятельно рекомендует устанавливать при монтаже кабины редуктор давления, фильтр механической очистки и устройство защитного отключения (УЗО).
- при повреждениях вызванных стихийными бедствиями.
- на случаи повреждения вызванные использованием средств по уходу содержащие агрессивные химические или абразивные вещества не предназначенных для данного изделия.

Для проведения гарантийного обслуживания покупатель обязан обеспечить свободный доступ к кабине.

**Свои предложения по улучшению качества сервисного обслуживания продукции ERLIT
просьба направлять на адрес: service@neosan.ru, service@sanplan.ru**

WARRANTY POLICY FOR ERLIT SHOWER CABINS

Thank you for choosing ERLIT products!

All enquiries regarding installation, exploitation and maintenance of ERLIT shower cabins should be addressed to authorized service centers, addresses of which are specified in this warranty coupon and on the manufacturer's website <http://www.neosan.ru>. These warranty obligations supplement rights and obligations of consumers defined by law and restrict them by no means.

The service life of ERLIT shower cabin is 10 years, within this period the manufacturer shall provide the customer with the possibility to obtain spare parts.

The manufacturer's warranty for ERLIT shower cabins and their components is 12 months after sales date and 24 months after sales date if installed by authorized service center employees (except for equipment installed in public accommodations).

When contacting a trading organization or an authorized service center, the customer needs to have: a cashier's or sales receipt and this warranty coupon verified by the salesperson, or other proofs that the agreement was signed and the goods were paid for.

Product appearance and completeness must be checked by the customer at the moment of receiving the dismantled product; further claims regarding appearance and completeness will not be accepted.

The warranty shall not apply to product shortcomings occurred as a result of circumstances the manufacturer is not responsible for, including:

- products, marketable appearance of which was damaged during product transportation after handing over to the customer, installation or product repair performed by unauthorized parties, as well as violation of cabin exploitation rules.
- malfunctions caused by reasons the manufacturer is not responsible for, such as pressure differentials in water-pipe and electric networks, corrosion of pipes and quality of tap water. In order to avoid such events the manufacturer strongly recommends installing pressure reducer, mechanical cleaning filter and protective cutout device (PCD) when installing the cabin.
- damages caused by natural disasters.
- cases of damages caused by using maintenance products containing aggressive chemicals or abrasive agents not intended to be used with this product.

In order to receive a warranty service a customer must ensure free access to the cabin.

Send your suggestions regarding quality improvement of after-sales service of ERLIT products to this address: service@neosan.ru, service@sanplan.ru

ГАРАНТІЙНІ ЗОБОВ'ЯЗАННЯ НА ДУШОВІ КАБІНИ ERLIT

Дякуємо, що Ви обрали продукцію ERLIT!

З усіх питань, що пов'язані з монтажем, експлуатацією та обслуговуванням душових кабін ERLIT, просимо звертатися в авторизовані сервісні центри, адреси яких вказано в даному гарантійному талоні та на сайті виробника <http://www.neosan.ru>.

Дані гарантійні зобов'язання доповнюють права та обов'язки споживачів, що визначені законом, і жодним чином їх не обмежують. На душові кабінки ERLIT встановлюється гарантія виробника 12 місяців з дати продажу, і 24 місяці з дати продажу (при монтажі виробу співробітниками авторизованих сервісних-центрів, крім обладнання встановленого в місцях громадського користування).

При зверненні покупця в торгову організацію або авторизований сервісний центр у споживача повинні бути: касовий або товарний чек і справжній гарантійний талон, що затверджений продавцем або інші докази укладення договору та оплати товару. Зовнішній вигляд і комплектність виробу обов'язково перевіряє покупець у момент отримання виробу у розібраному вигляді, надалі претензії на вигляд і комплектності не приймаються.

Гарантія не поширюється на недоліки товару, які виникли внаслідок обставин, за які не відповідає виробник, в тому числі:

- на виробі порушення товарного вигляду яких викликані пошкодженнями при переміщенні виробу, після моменту передачі покупцеві, некваліфікованого монтажу або ремонту виробу неуповноваженими особами, а також порушенням правил експлуатації кабінки.
- на несправності, які викликані не залежними від виробника причинами, такими як перепади тиску у водопровідних і електричних мережах, корозією труб і якості водопровідної води. Щоб уникнути подібних випадків виробник рекомендує встановлювати при монтажі кабінки редуктор тиску, фільтр механічного очищення і пристрій захисного відключення (УЗО).
- при ушкодженнях викликаних стихійними лихами.
- на випадки пошкодження викликані використанням засобів по догляду містять агресивні хімічні або абразивні речовини не призначених для цього виробу.

Для проведення гарантійного обслуговування покупець зобов'язаний забезпечити вільний доступ до кабінки.

Свої пропозиції щодо поліпшення якості сервісного обслуговування продукції ERLIT прохання надсилати на адресу: service@neosan.ru, service@sanplan.ru

Кепілдік міндеттеме

ERLIT өніміні таңдағаныңыз үшін алғысымызды айтамыз.

ERLIT душ кабиналарын орнатумен, пайдаланумен және қызмет көрсетумен байланысты сұрақтар бойынша мекен-жайы өндірушінің сайтында және кепілдік талонында көрсетілген авторландырылған сервис орталықтарына келуіңізге болады <http://www.neosan.ru>

Бұл кепілдік міндеттеме заңмен анықталған тұтынушылардың құқықтары мен міндеттерін толықтырады және ешқашан оларды шектемейді.

ERLIT душ кабиналарына өндірумен кепілдік сатылған күннен 12 ай және авторластырылған сервис-орталықтардың қызметкерлермен бұйыда құрастырған кезде сатылған күннен бастап 24 ай(қоғамдық пайдаланылатын жерлерде оронатылған жабдықтан басқа).

Сатып алушы сауда ұйымына немесе авторландырылған сервис орталықтарына барған кезде тұтынушының қолынд: кассалық немесе тауар чегі және сатушымен расталған осы кепілдік талон немесе келісім жасаған және тауарды төлегендігін растайтын басқа да дәйектер болу керек. Бұйымның сыртқы түрі мен жиынтықтылығы сатып алушымен бұйымды бөлшектелген түрінде алған кезде тексеру керек, ары қарай сыртқы түрі мен жиынтықтығына наразылықтар қабылданбайды.

Кепілдік дайындаушы жауап бермейтін жағдайлардың садарынан пайда болған тауардың кемшіліктеріне таралмайды, соның ішінде:

- бұйымды сатып алушыға берген сәттен кейін заңсыз орнату немесе уәкілетті емес тұлғалармен бұйымды жөндеусалдарынан, сондай-ақ кабинаны пайдалану ережесін бұзуымен орын ауыстыру кезде сыртқы түрі зақымдалған бұйымдарға.
- Өндірушіге тәуелсіз, су құбырларындағы су қысымының ауысуы, электр желілерінің, құбырлардың тотығуы мен су ұбырларының су сапасының ауысуынан пайда болған ақаулықтарға. Ондай жағдайды болдырмас үшін өндіруші кабинаны құрастырған кезде қысым редукторы, механикалық тазалау сүзгішін және қорғаныс сөн құрылғысын (ҚСҚ) орнатқанды ұсынады.
- Табиғат апатынан болған ақауларға.
- Бұл бұйымға арналмаған құрамында агрессивті химиялық немесе абразивті заттар бар құралдарды пайдаланнан пайда болған зақымдануға кепілдік қызмет көрсету үшін сатып алушы кабинаға еркін кіруге рұқсат беру керек.

ERLIT өнімінің сервистік қызметінің сапасын жақсарту бойынша өз ұсыныстарыңызды мына мекен-жайға жіберуді сұраймыз: service@neosan.ru, service@sanplan.ru

ГАРАНТИЙНЫЙ ТАЛОН WARRANTY COUPON

№ _____

от « _____ » _____ 20 _____
of

Наименование изделия _____
Product name

Модель _____
Model

Продавец _____
Salesperson

Адрес/телефон _____
Address/phone

Дата продажи « _____ » _____ 20 _____
Date of sale

С гарантийными обязательствами ознакомлен / I am acquainted with warranty policy
Комплектность поставки душевой кабины проверил / I have checked completeness of the shower cubicle delivery set
Товар видимых механических повреждений не имеет / There are no visible mechanical damages on the goods

Продавец _____ / _____
Salesperson _____ / Ф.И.О. / First, middle and last name

Покупатель _____ / _____
Customer _____ / Ф.И.О. / First, middle and last name



www.sanplan.ru



БЕСПЛАТНАЯ ГОРЯЧАЯ ЛИНИЯ СЕРВИСНОЙ ПОДДЕРЖКИ 8-800-707-08-99