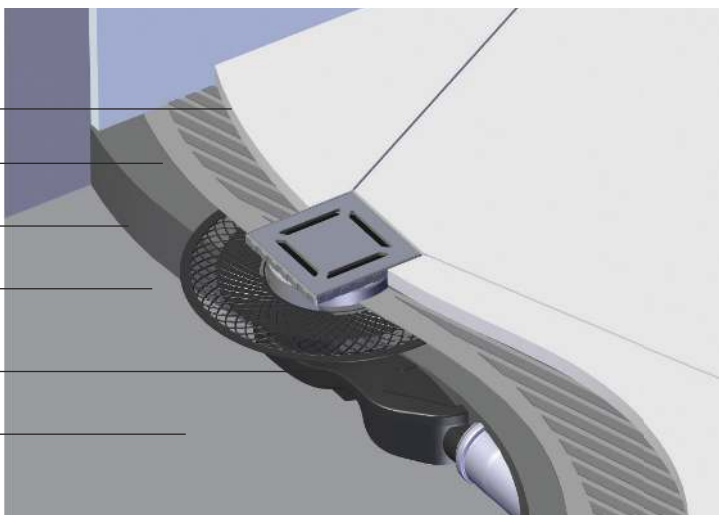




Монтажная схема

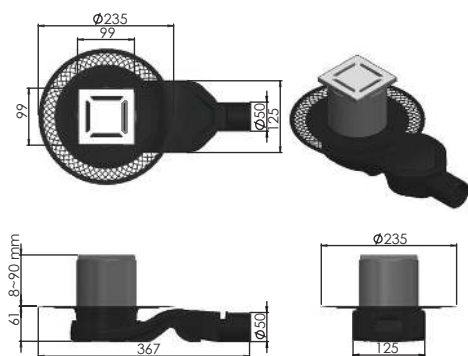
- Финишное покрытие
- Клеящий слой
- Гидроизоляционный слой
- Фирменный изолирующий фланец
- Выравнивающая стяжка
- Прочное основание



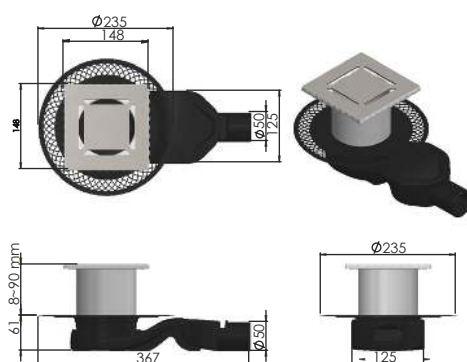
Сборка

- Монтажная заглушка
- Решетка
- Сетка для волос
- Горловина трапа
- Фланец-спирограф
- Сифон боковой Н60
- Сифон боковой Н80
- Сифон вертикальный

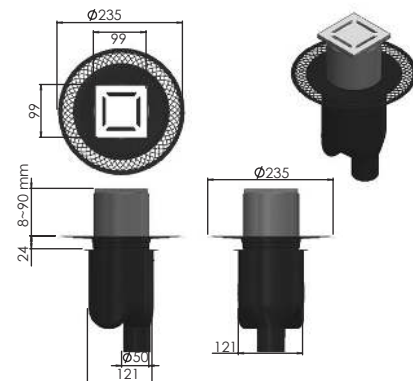
Технические чертежи



Боковой S-образный сифон
D50-H80-60L/min



Боковой S-образный сифон
D50-60-42L/min

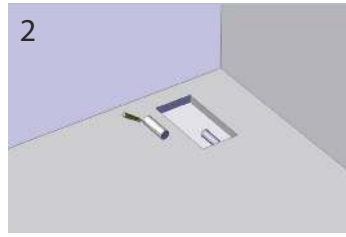


Вертикальный S-образный сифон
D50/105мм - H30/80мм - 48L/min

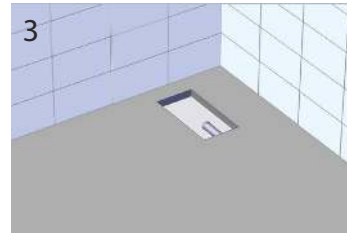
Трапы PLATZ инструкция по монтажу



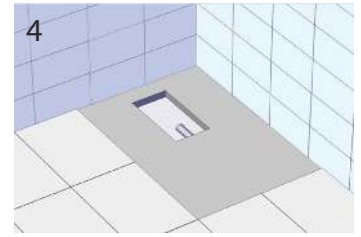
1
Подготовьте место установки трапа



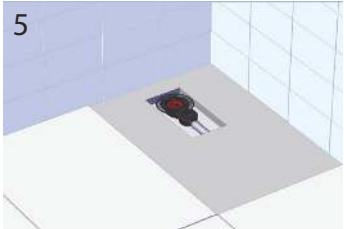
2
Подвести канализацию, сделать бетонную стяжку. Под трап оставить нишу. В месте установки трапа необходимо создать наклон для стока воды минимум 1-2%



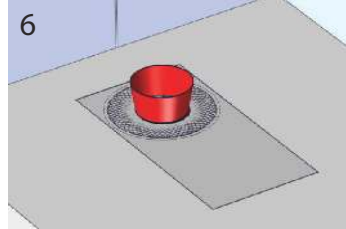
3
Нанести 2 слоя жидкой гидроизоляции вокруг ниши трапа



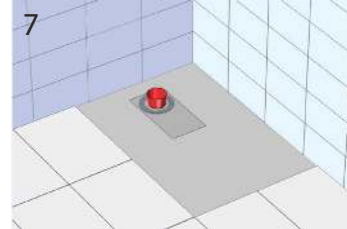
4
Поверх нанести плиточный клей, уложить плитку трапа



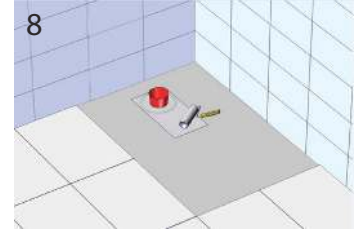
5
Подсоединить сифон трапа к канализационной трубе



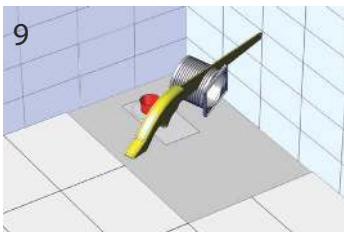
6
Закреть сифон трапа монтажной заглушкой



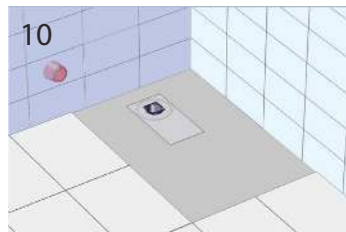
7
Залить раствором нишу по фланец трапа



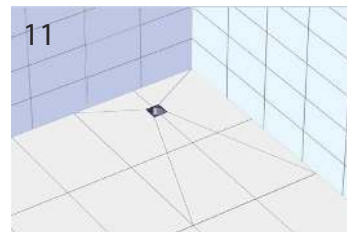
8
Нанести 2 слоя жидкой гидроизоляции вокруг трапа



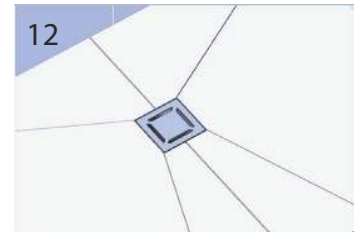
9
Извлечь монтажную заглушку из сифона трапа. Обрезать горловину трапа по высоте, необходимой для установки.



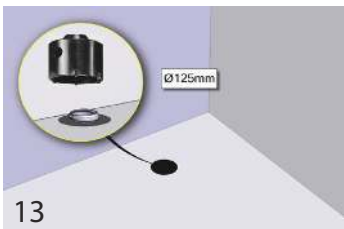
10
Подсоединить горловину трапа к сифону



11
Уложить плитку вокруг трапа. Щели между горловиной трапа и плиткой промазать герметиком



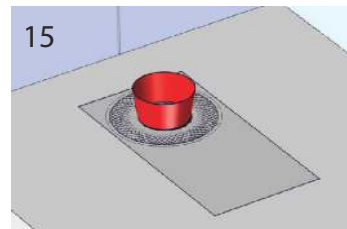
12
Установить решетку трапа



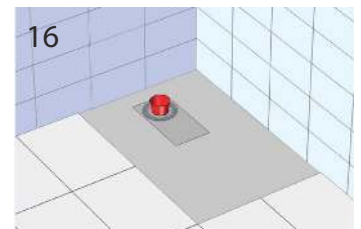
13
При монтаже трапа с вертикальным выпуском необходимо просверлить отверстие диаметром 120мм в полу



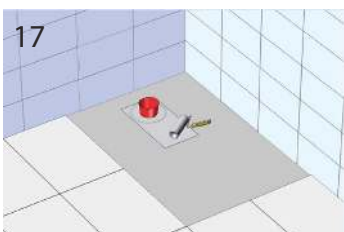
14
Подсоединить сифон трапа к канализационной трубе



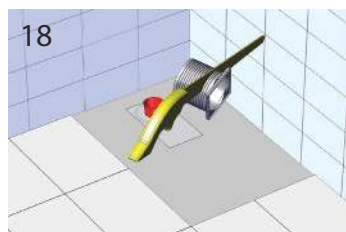
15
Закреть сифон трапа монтажной заглушкой и залить раствором нишу по фланец трапа



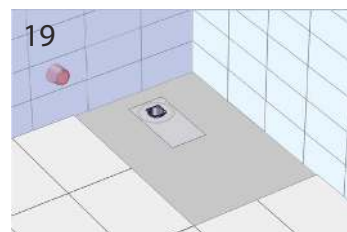
16
Уложить плитку вокруг ниши трапа



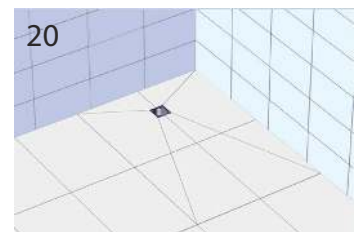
17
Нанести 2 слоя жидкой гидроизоляции вокруг трапа



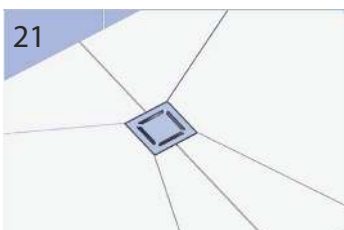
18
Извлечь монтажную заглушку из сифона трапа. Обрезать горловину трапа по высоте, необходимой для установки



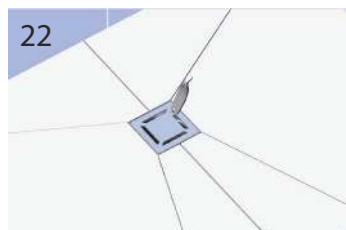
19
Установить горловину трапа



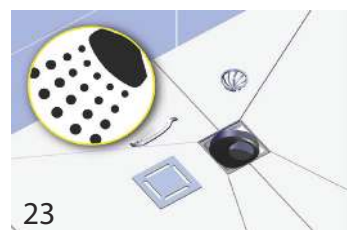
20
Уложить плитку вокруг трапа



21
Установить решетку трапа



22
Периодически рекомендовано поднимать монтажных ключом решетку и чистить трап



23
Из сифона трапа извлекается сетка для волос. Сетка промывается водой от скопившегося мусора и устанавливается назад в сифон.